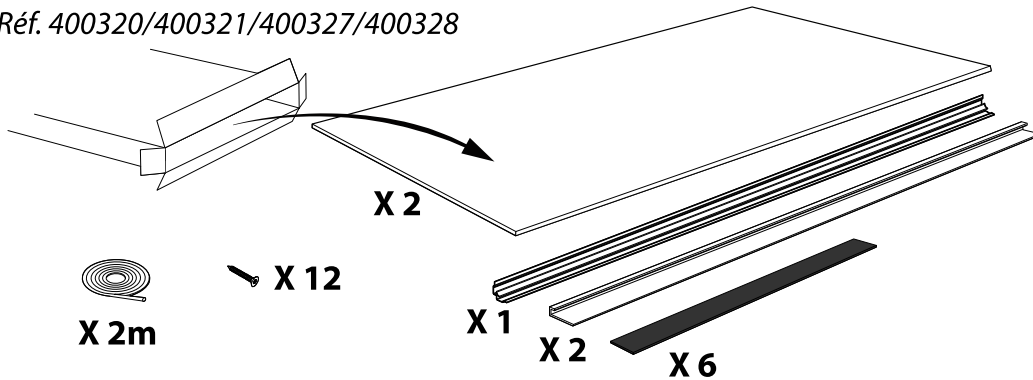


# POSE D'UNE FINITION MURALE ÉTANCHE

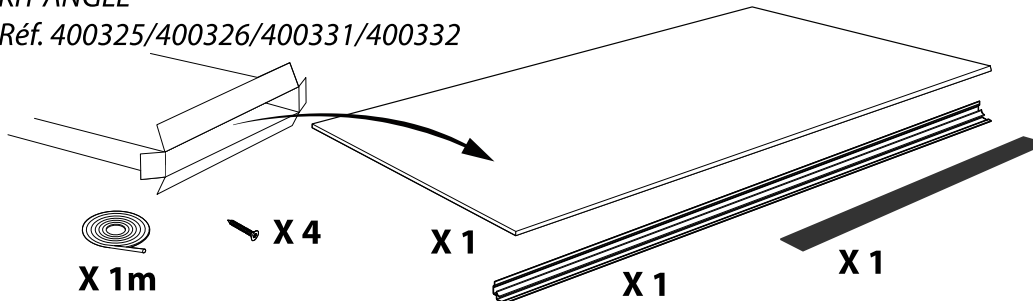
## KIT STANDARD

Réf. 400320/400321/400327/400328



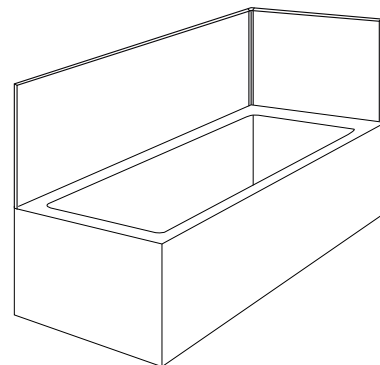
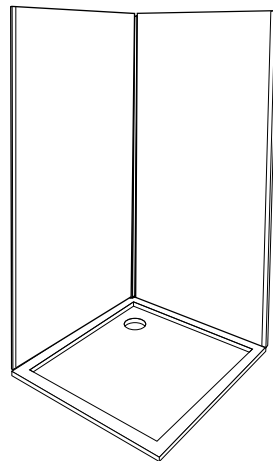
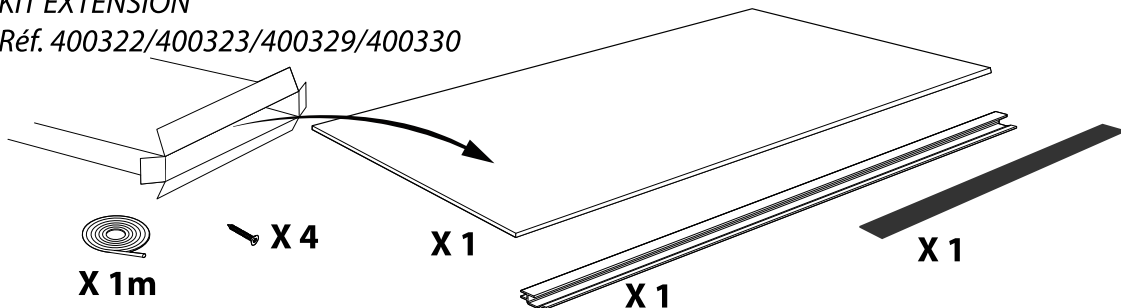
## KIT ANGLE

Réf. 400325/400326/400331/400332



## KIT EXTENSION

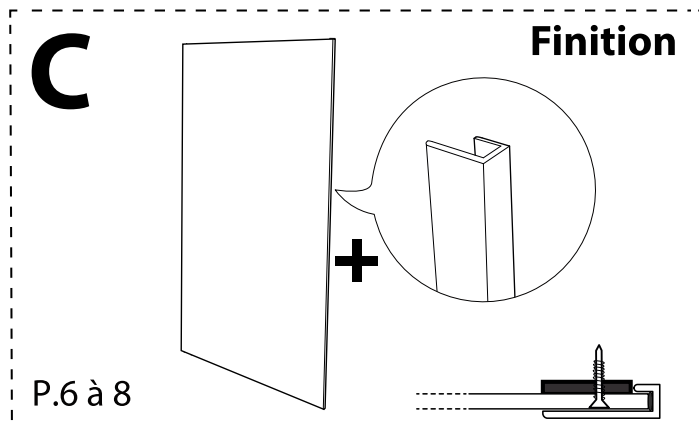
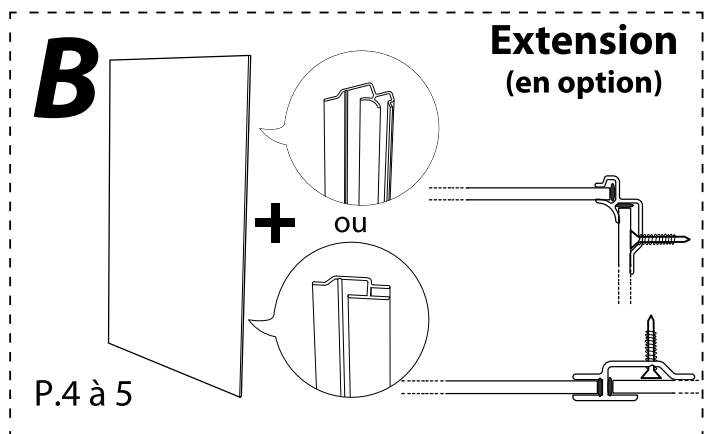
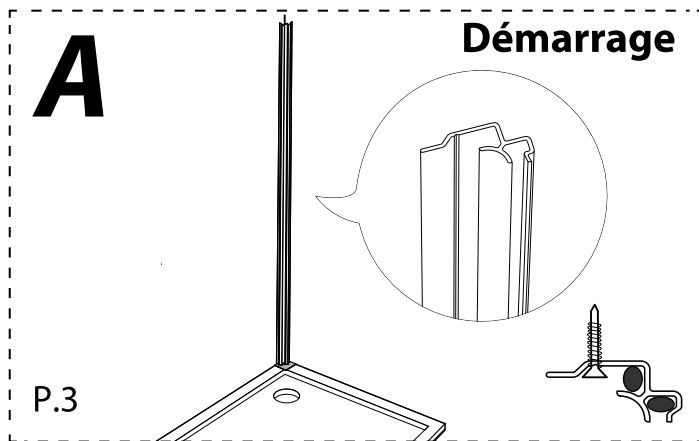
Réf. 400322/400323/400329/400330



**LAZER**

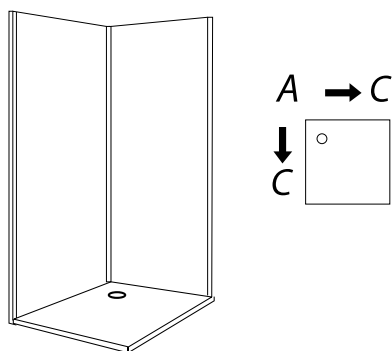
361, bd Mireille Lauze 13011 Marseille - France  
Tél. (33) 04 91 80 15 60 - Fax (33) 04 91 79 42 61  
E-mail info@lazer.fr  
www.lazer.fr

# PRINCIPE DE MONTAGE

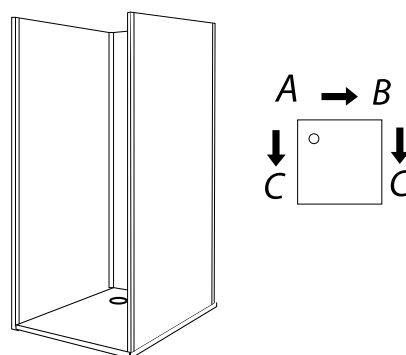


## CONFIGURATIONS

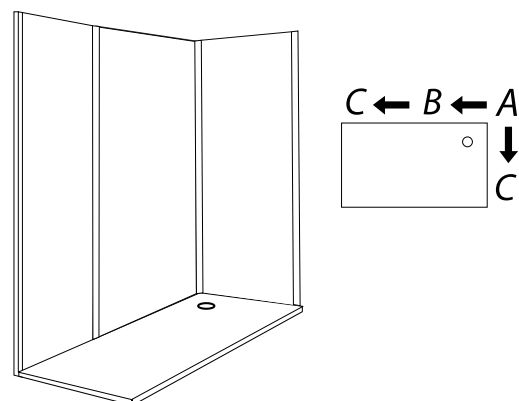
**KIT STANDARD**  
 Réf. 400320/400321/400327/400328



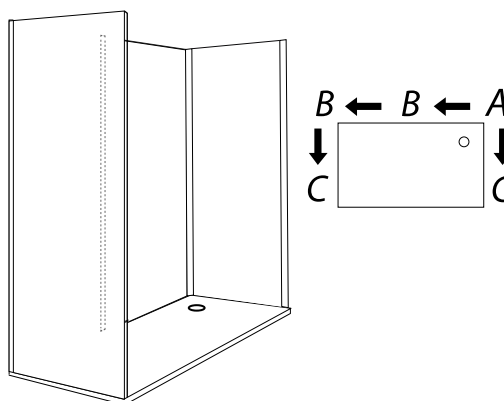
**KIT STANDARD + KIT ANGLE**  
 Réf. 400320/400321/400327/400328  
 Réf. 400325/400326/400331/400332



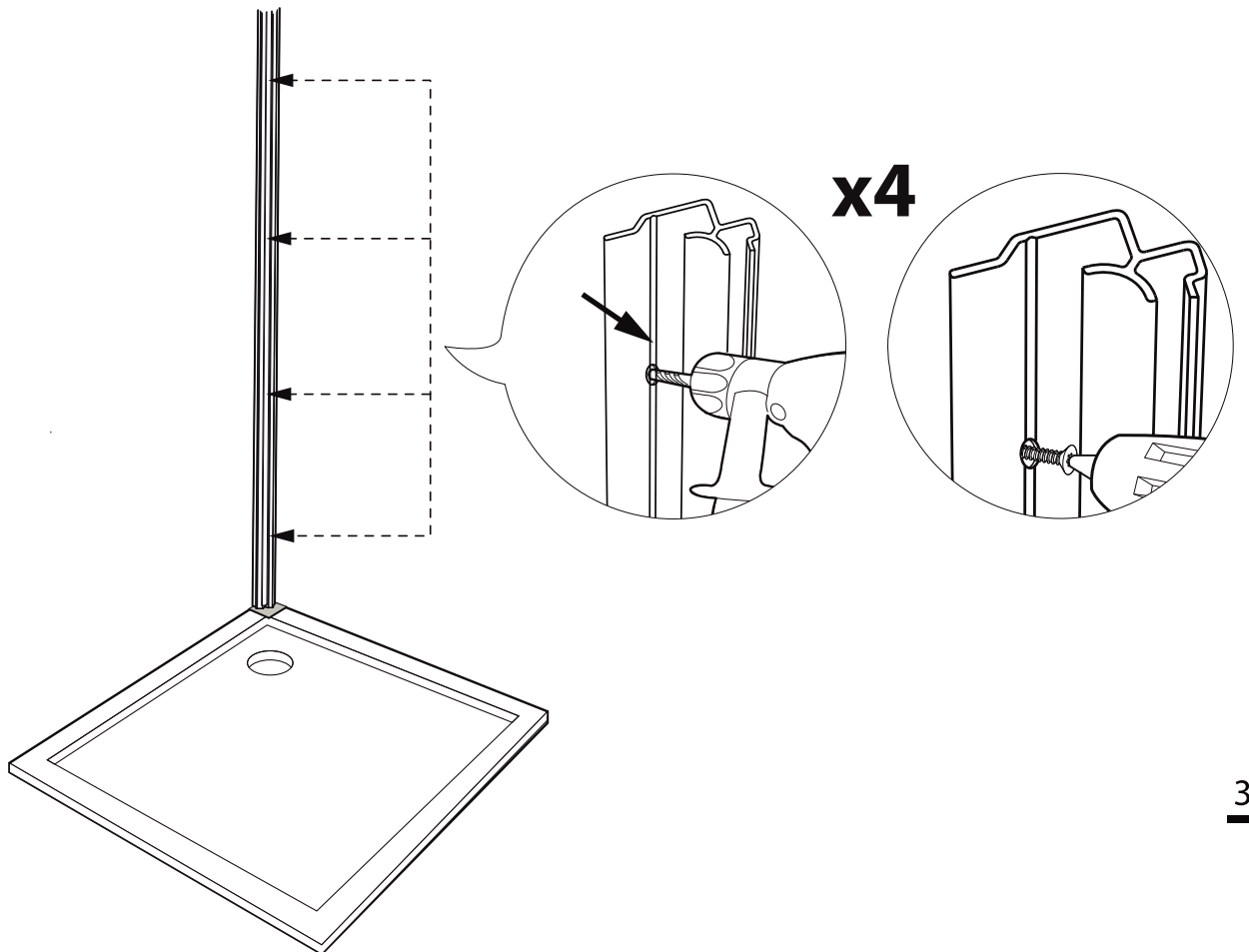
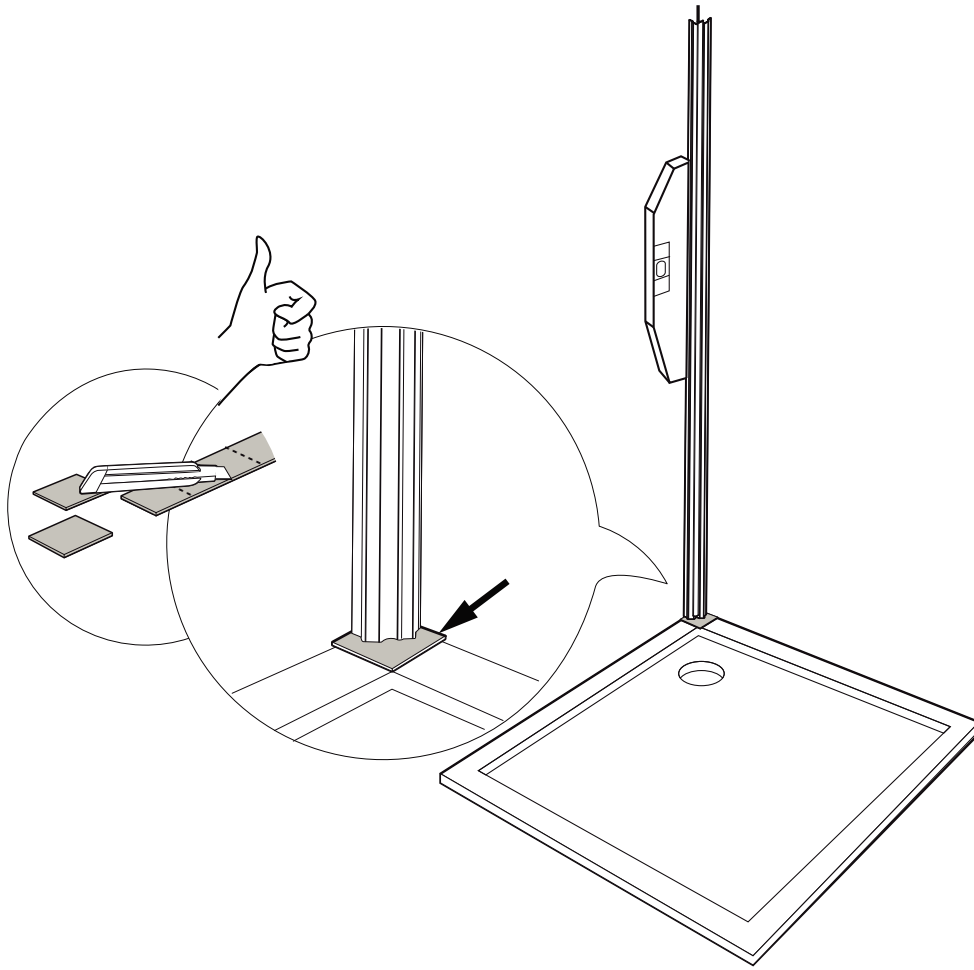
**KIT STANDARD + EXTENSION**  
 Réf. 400320/400321/400327/400328  
 Réf. 400325/400326/400331/400332



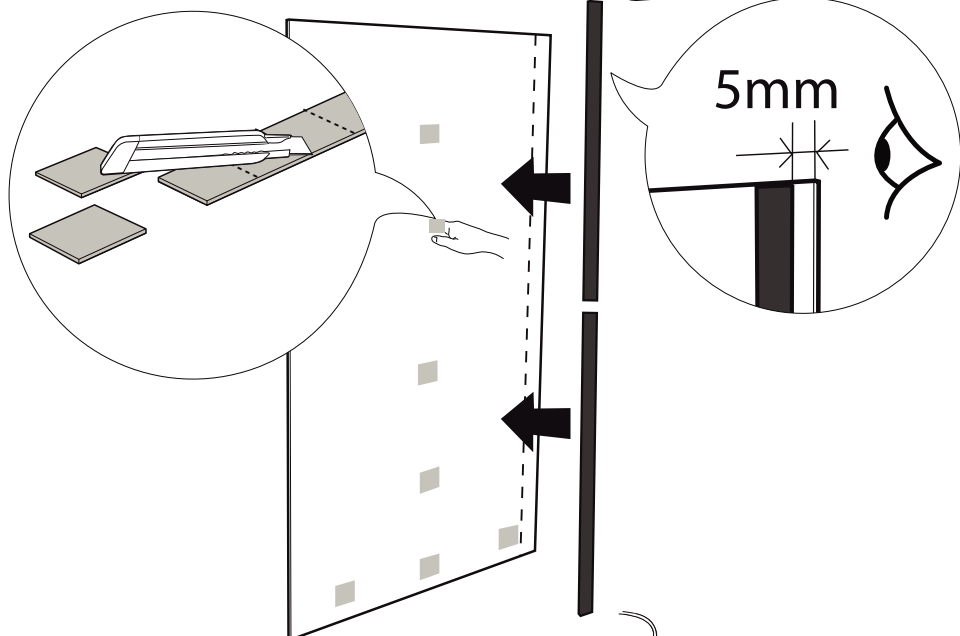
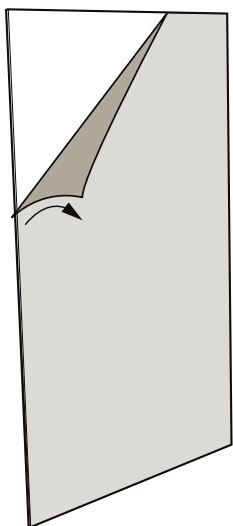
**KIT STANDARD + KIT EXTENSION + KIT ANGLE**  
 Réf. 400320/400321/400327/400328  
 Réf. 400322/400323/400329/400330  
 Réf. 400325/400326/400331/400332



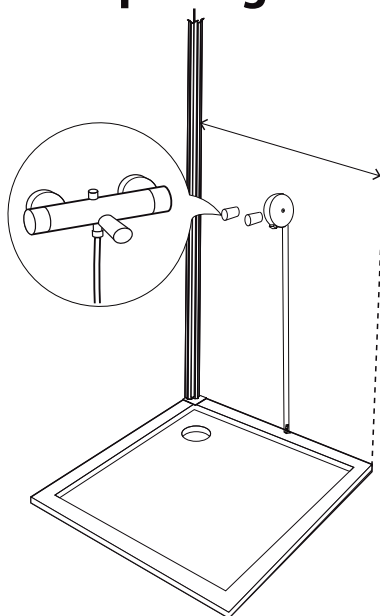
▶A



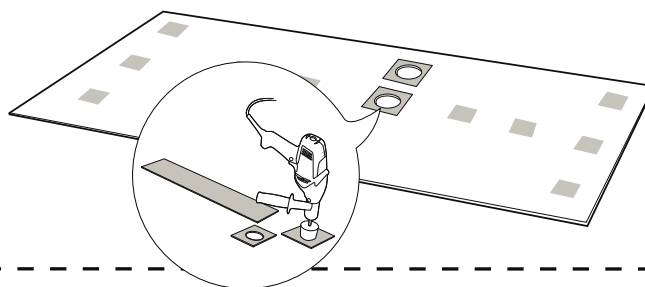
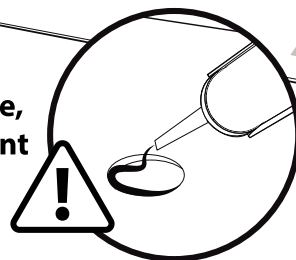
**B**  
**1**



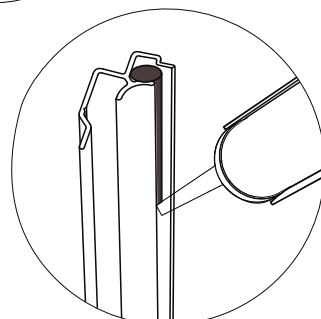
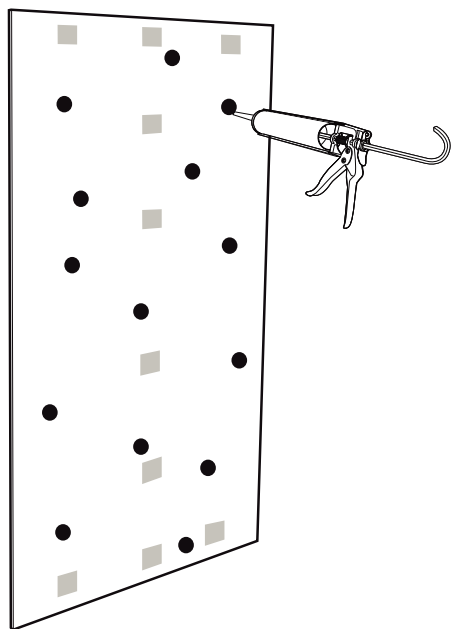
### Cas de passage de robinetterie



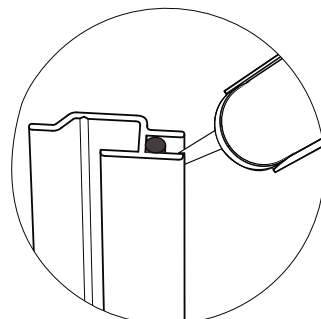
Réaliser à chaque perçage,  
une étanchéité sur le chant  
du revêtement mural



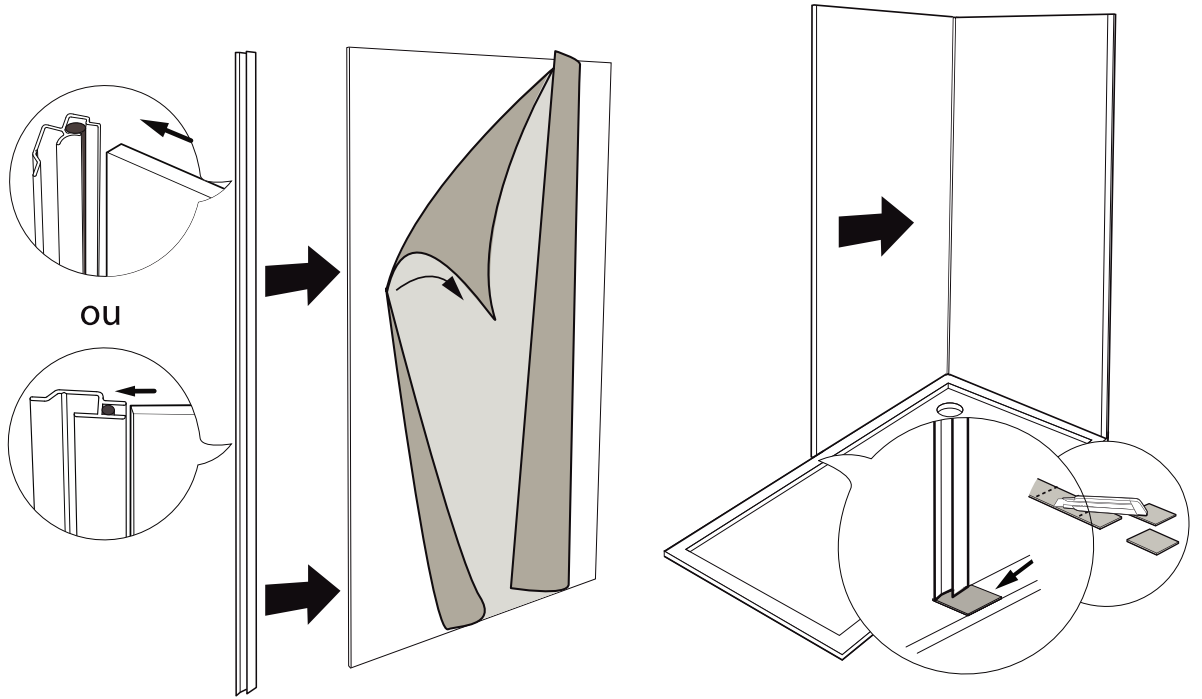
**2**



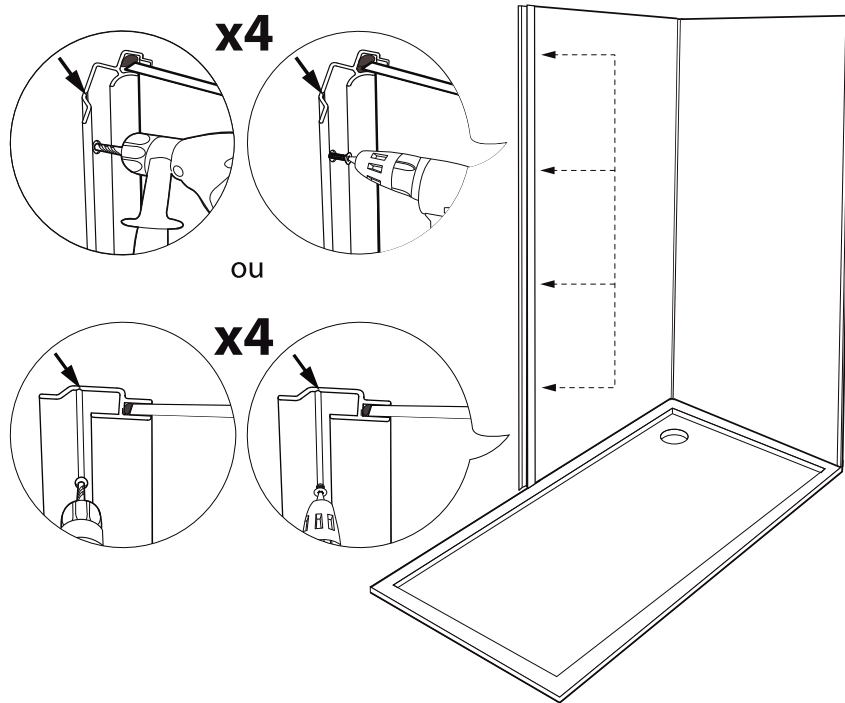
ou



**3**

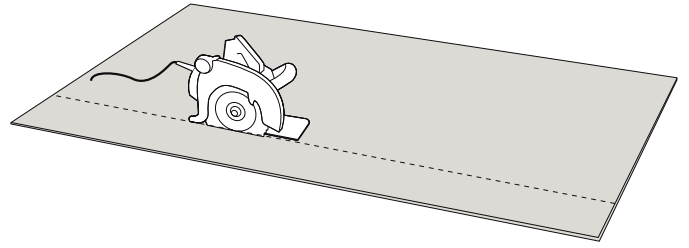
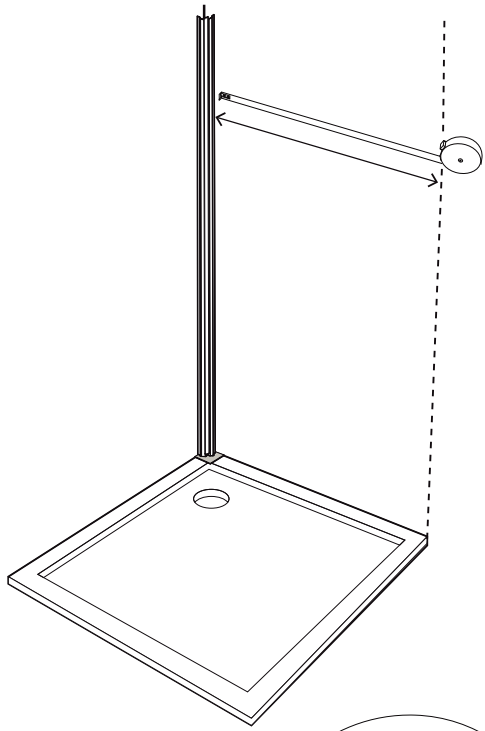


**4**

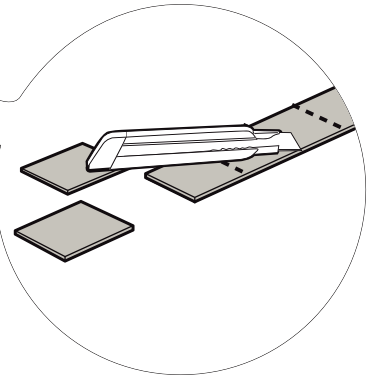
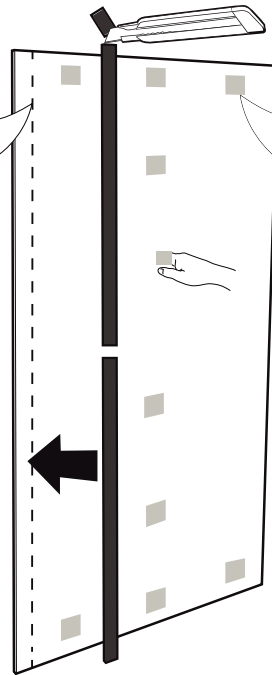
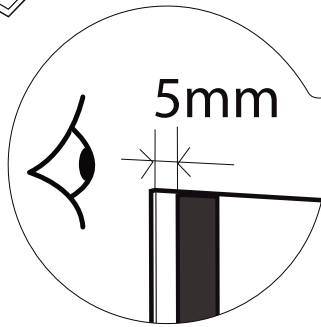
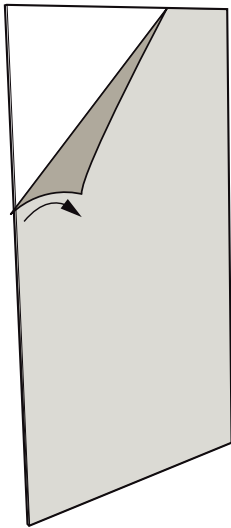


→ C

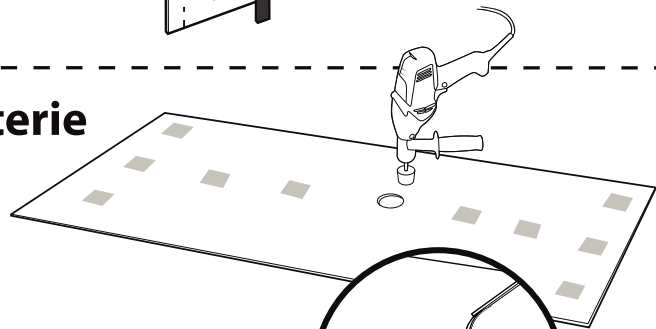
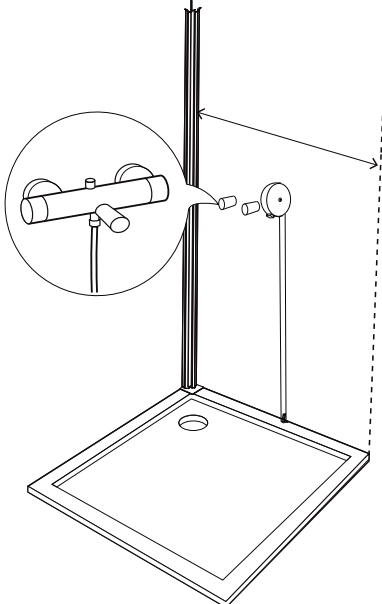
1



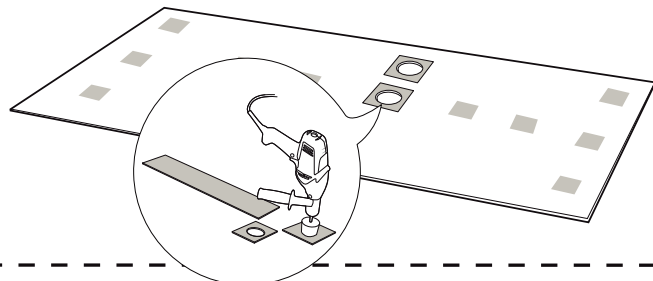
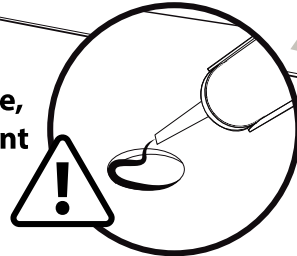
2



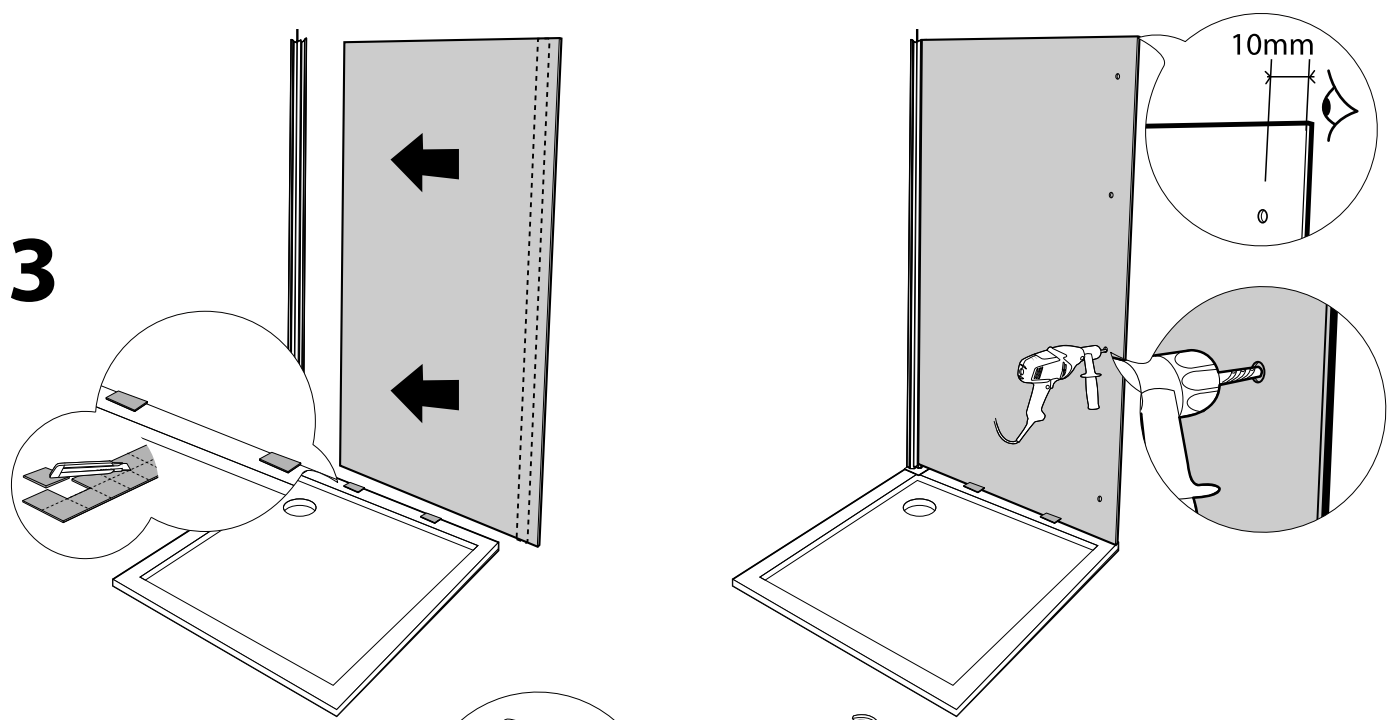
### Cas de passage de robinetterie



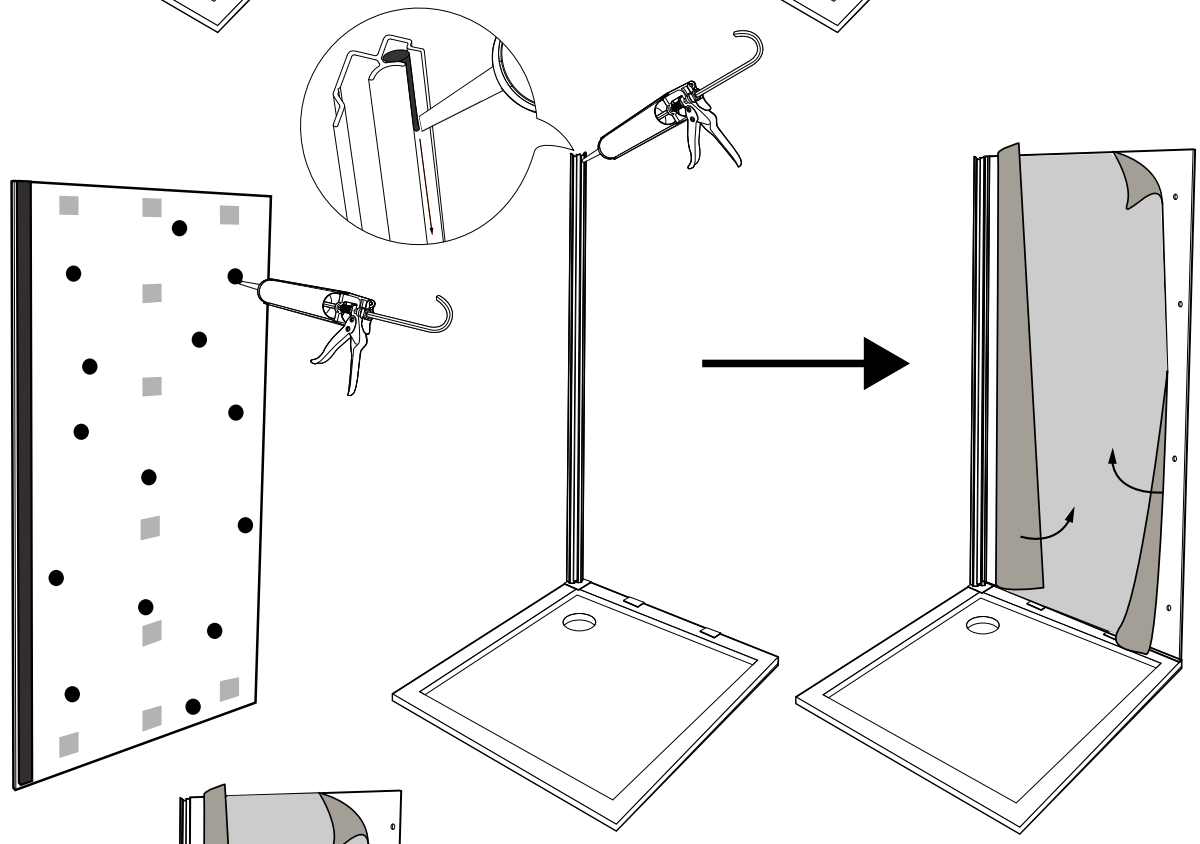
Réaliser à chaque perçage, une étanchéité sur le chant du revêtement mural



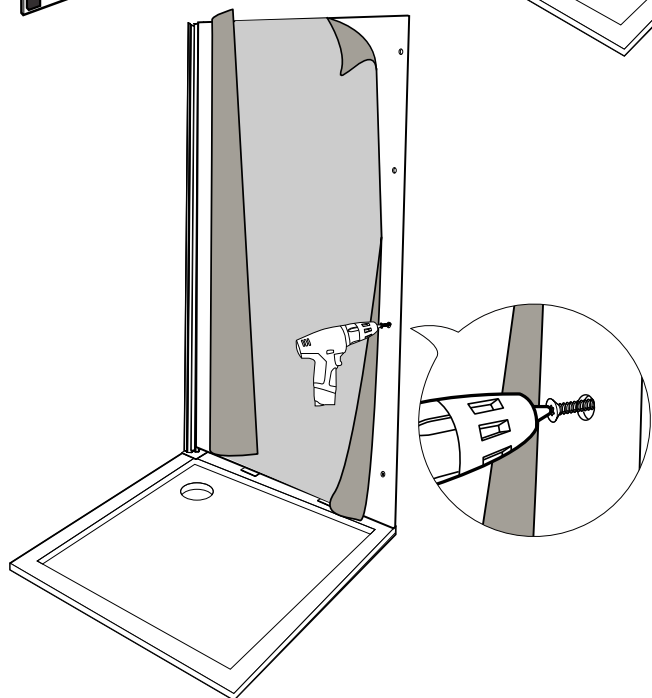
**3**



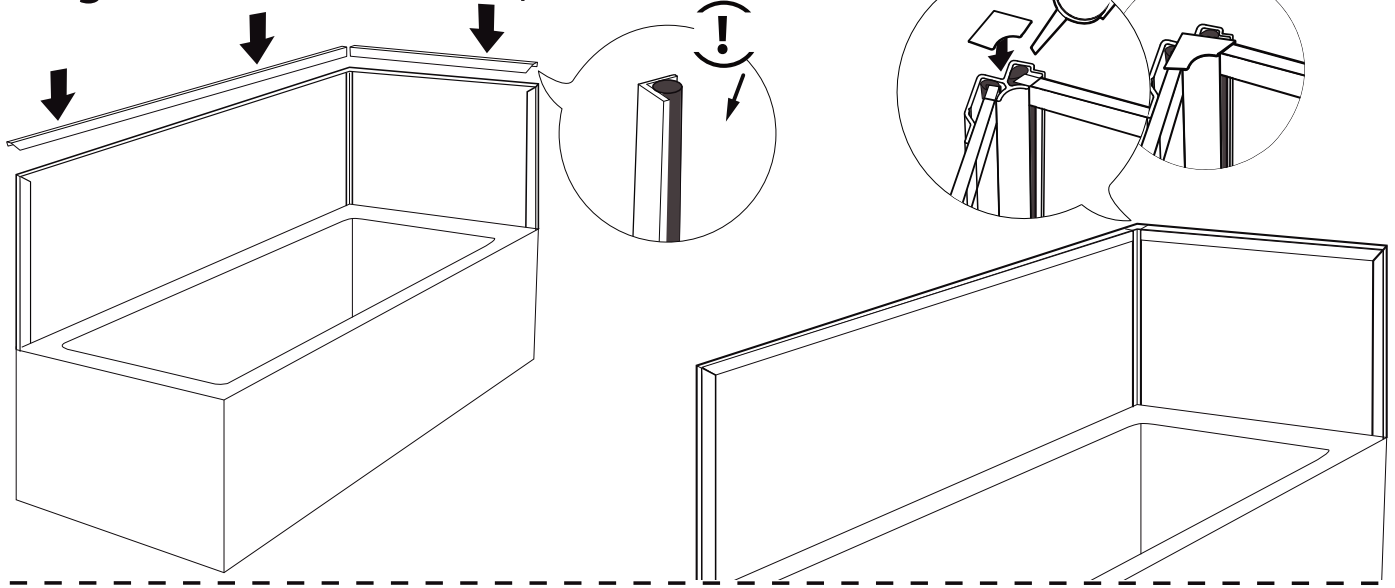
**4**



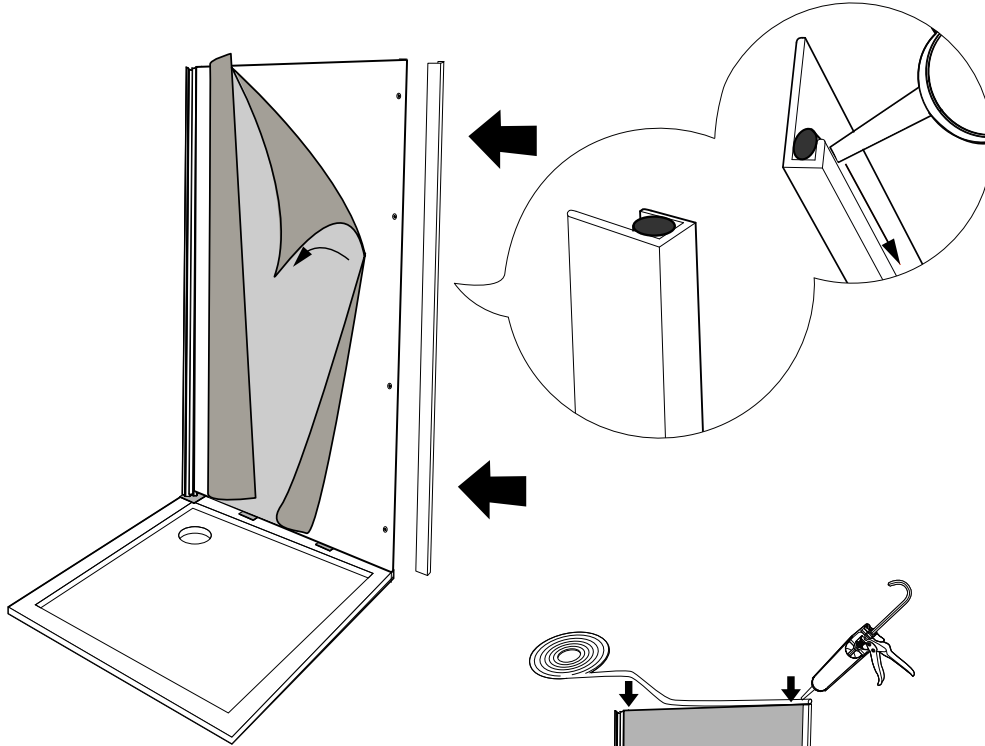
**5**



**Cas d'une configuration sur  
baignoire** (sur demande uniquement)



**6**



**7**

