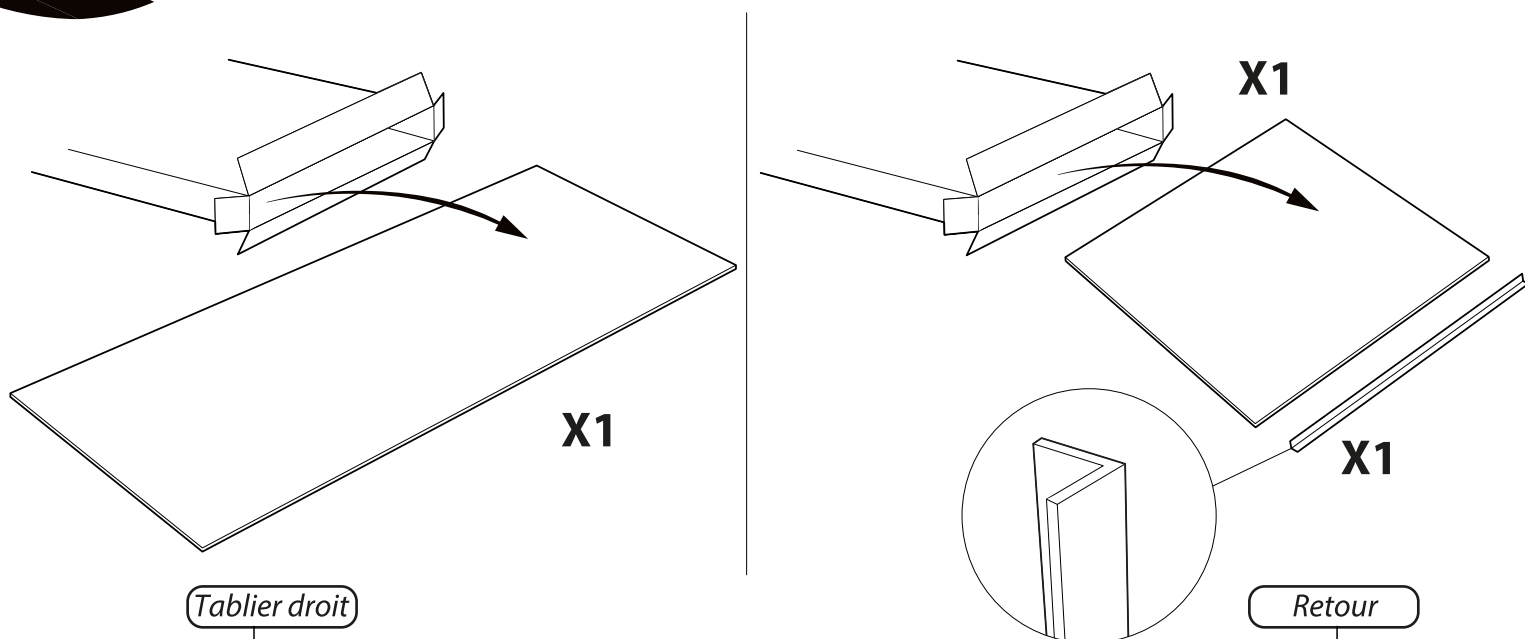


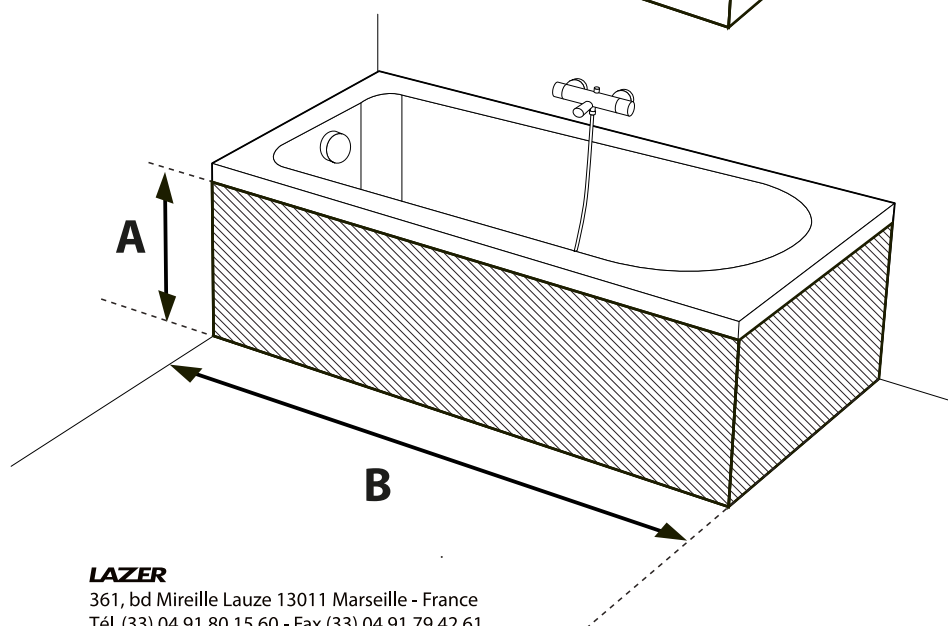
# POSE D'UN TABLIER DROIT DECOFAST




Tablier droit

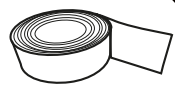
Retour

1

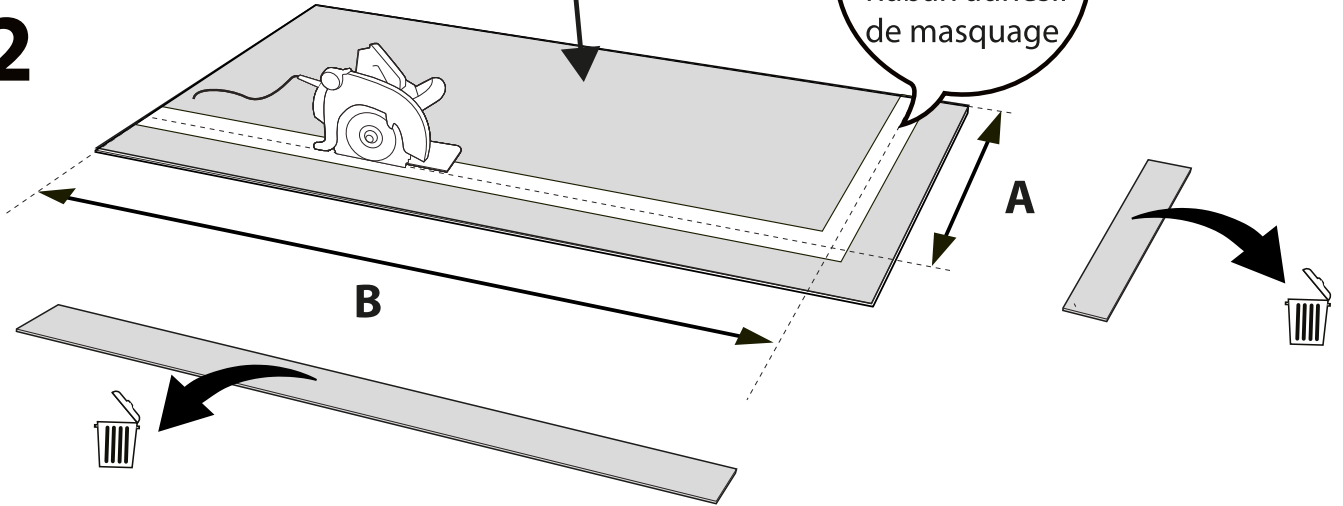


**LAZER**  
361, bd Mireille Lauze 13011 Marseille - France  
Tél. (33) 04 91 80 15 60 - Fax (33) 04 91 79 42 61  
E-mail info@lazer.fr  
www.lazer.fr

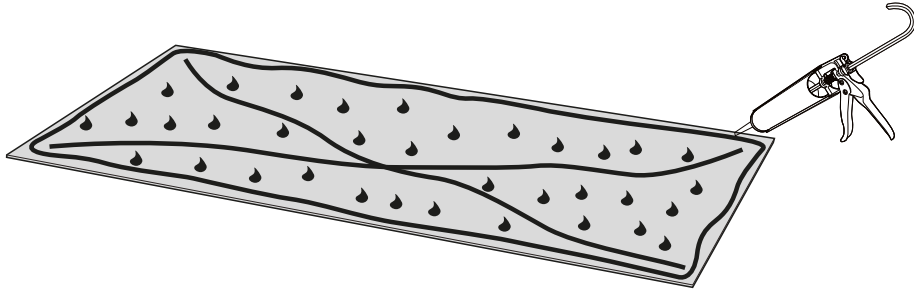
 face décor orientée vers le haut

  
Ruban adhésif de masquage

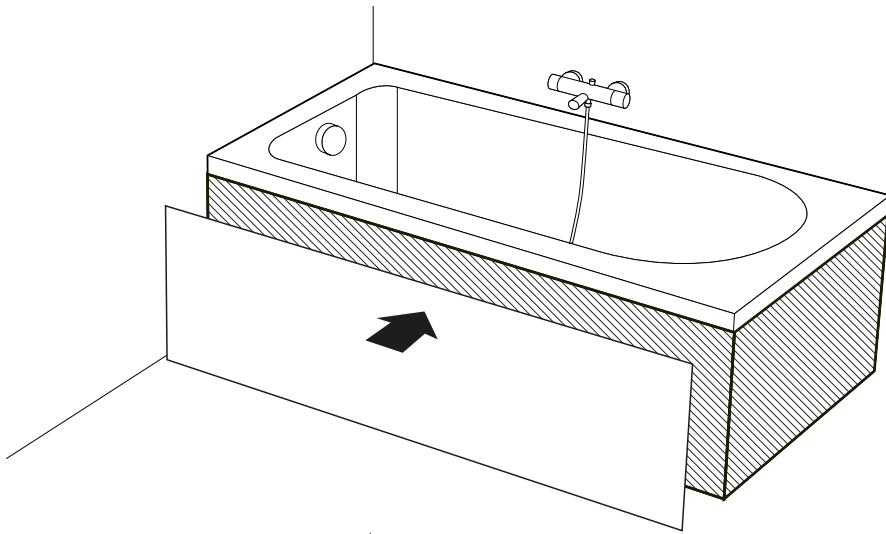
**2**



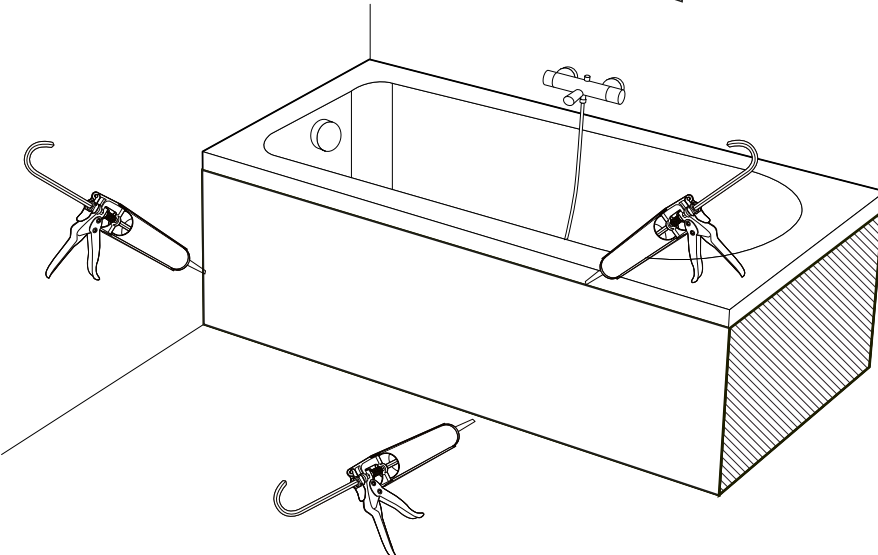
**3**



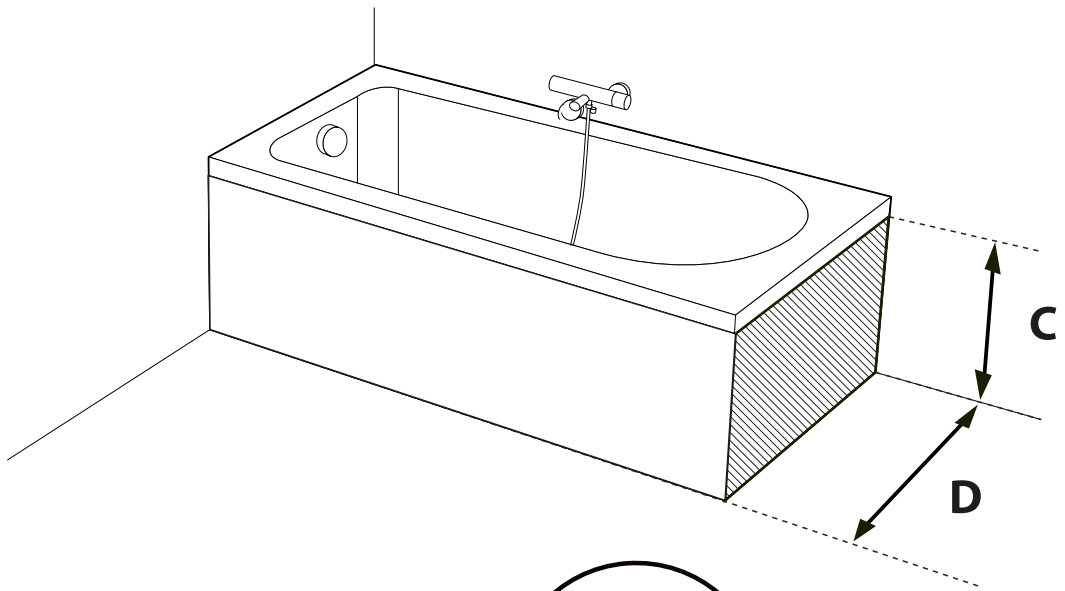
**4**



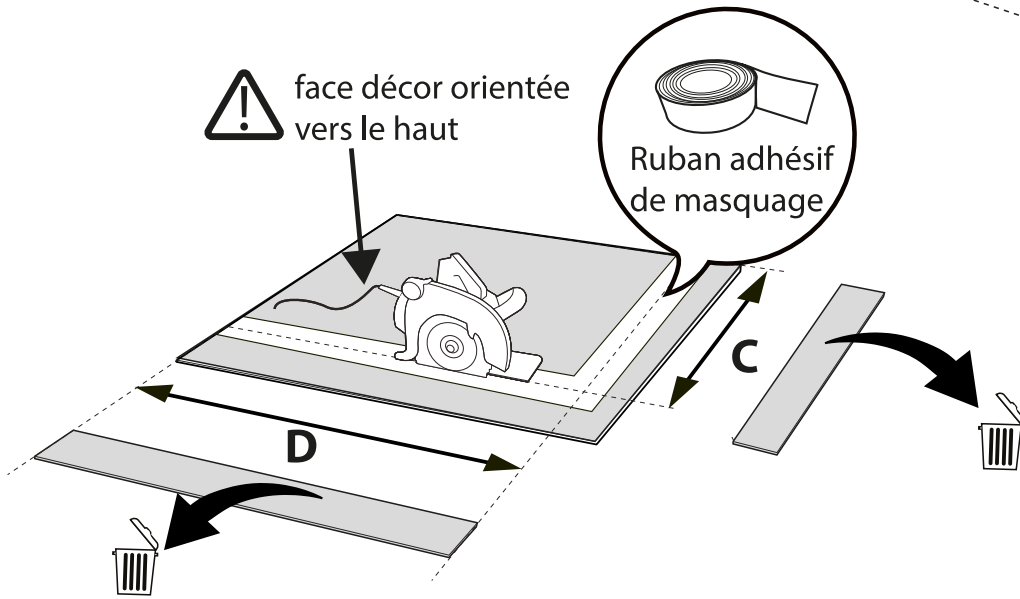
**5**



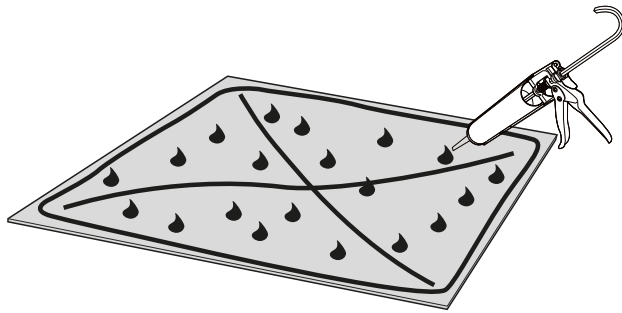
6



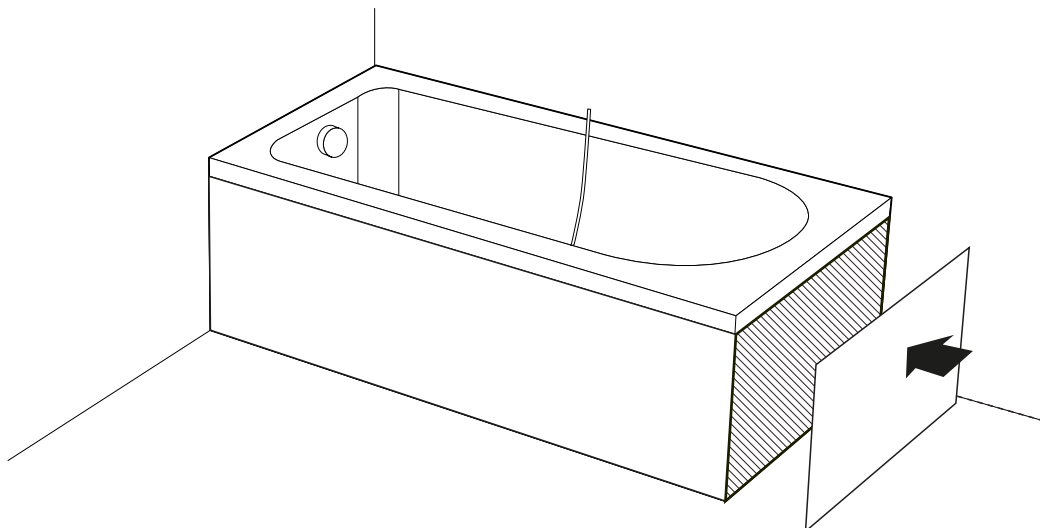
7



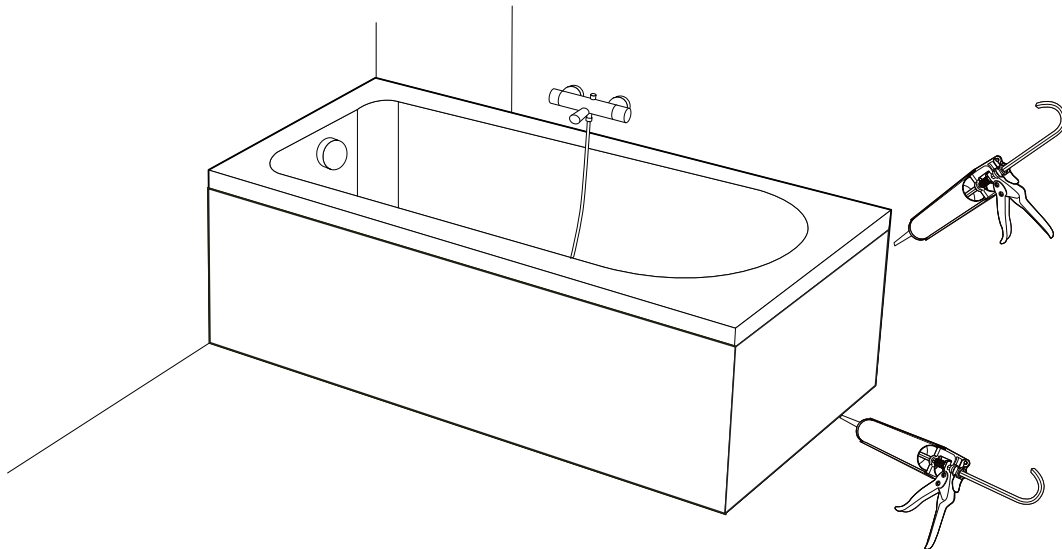
8



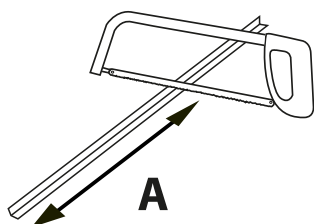
9



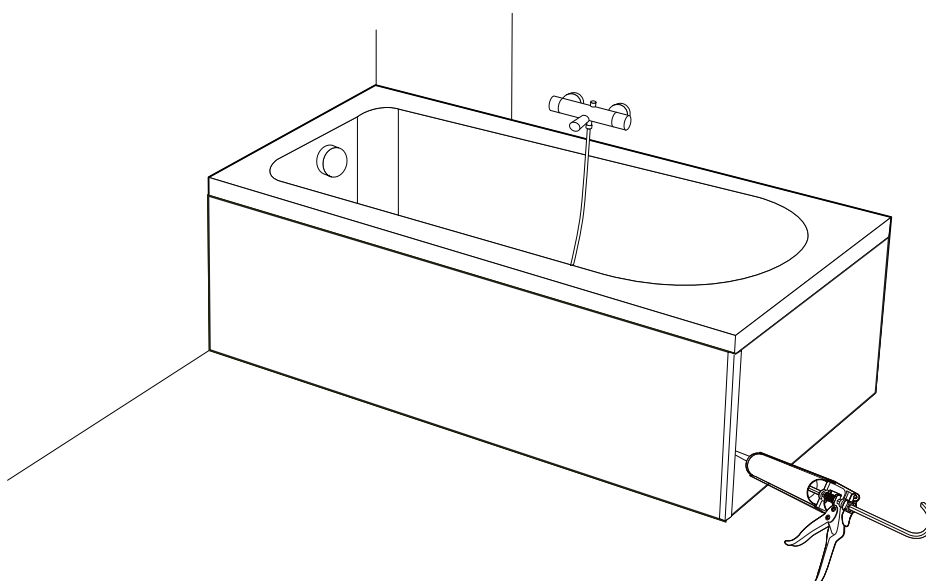
10



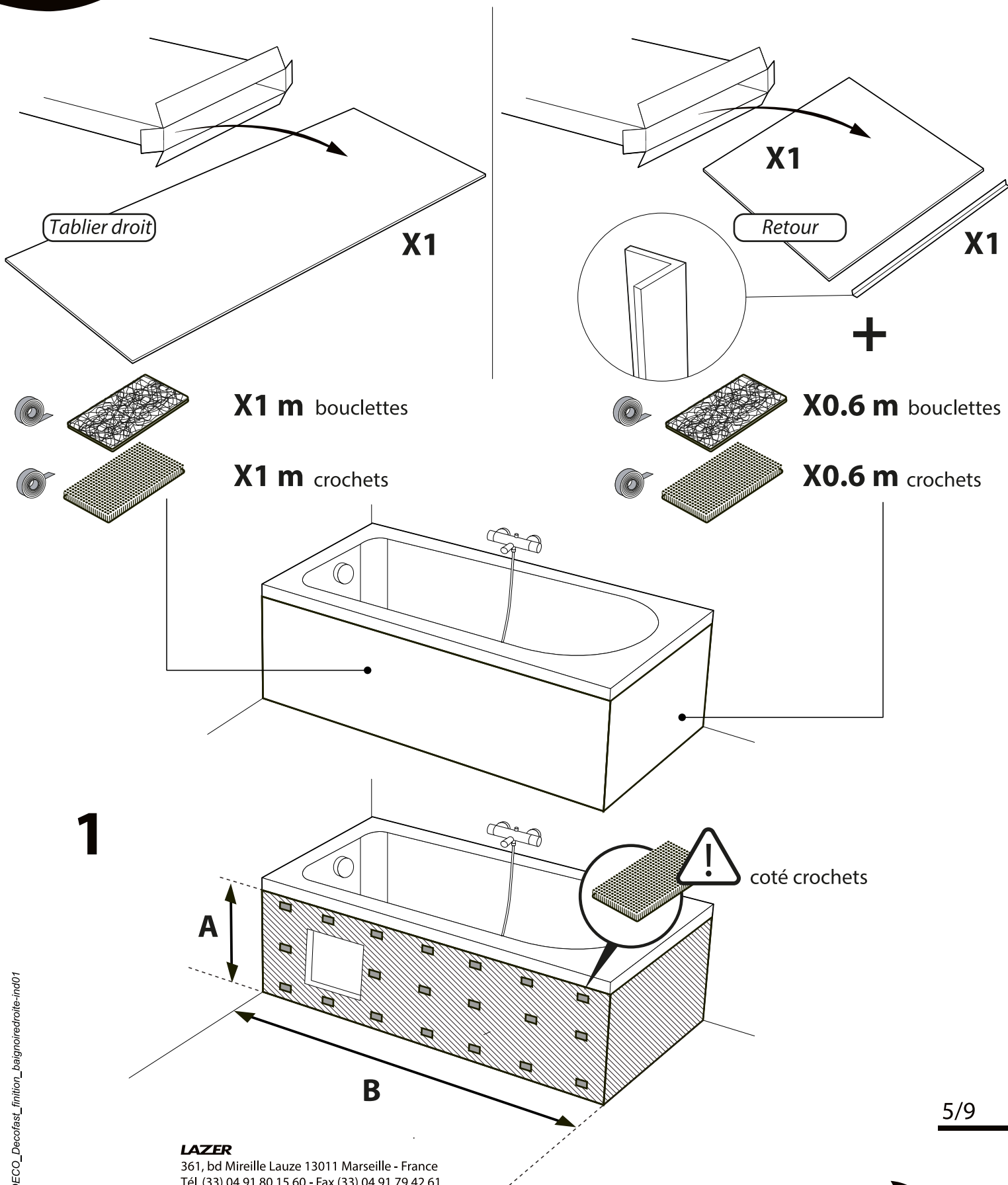
11



12



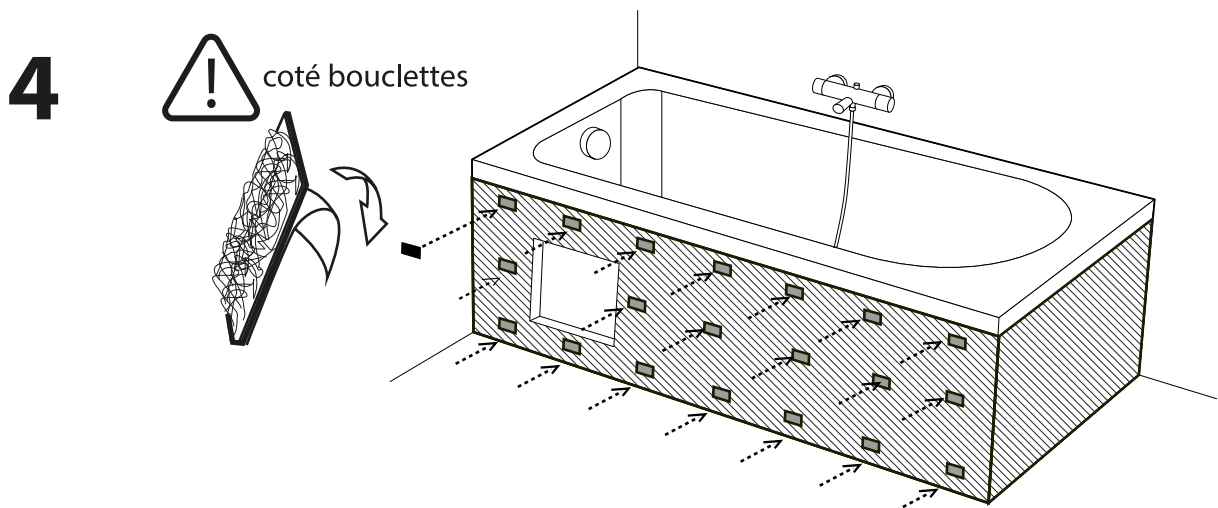
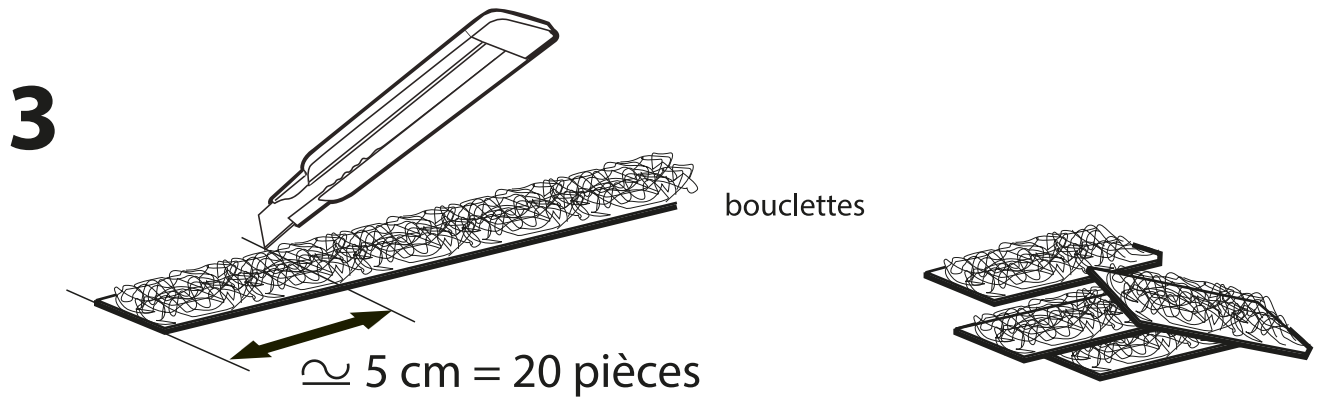
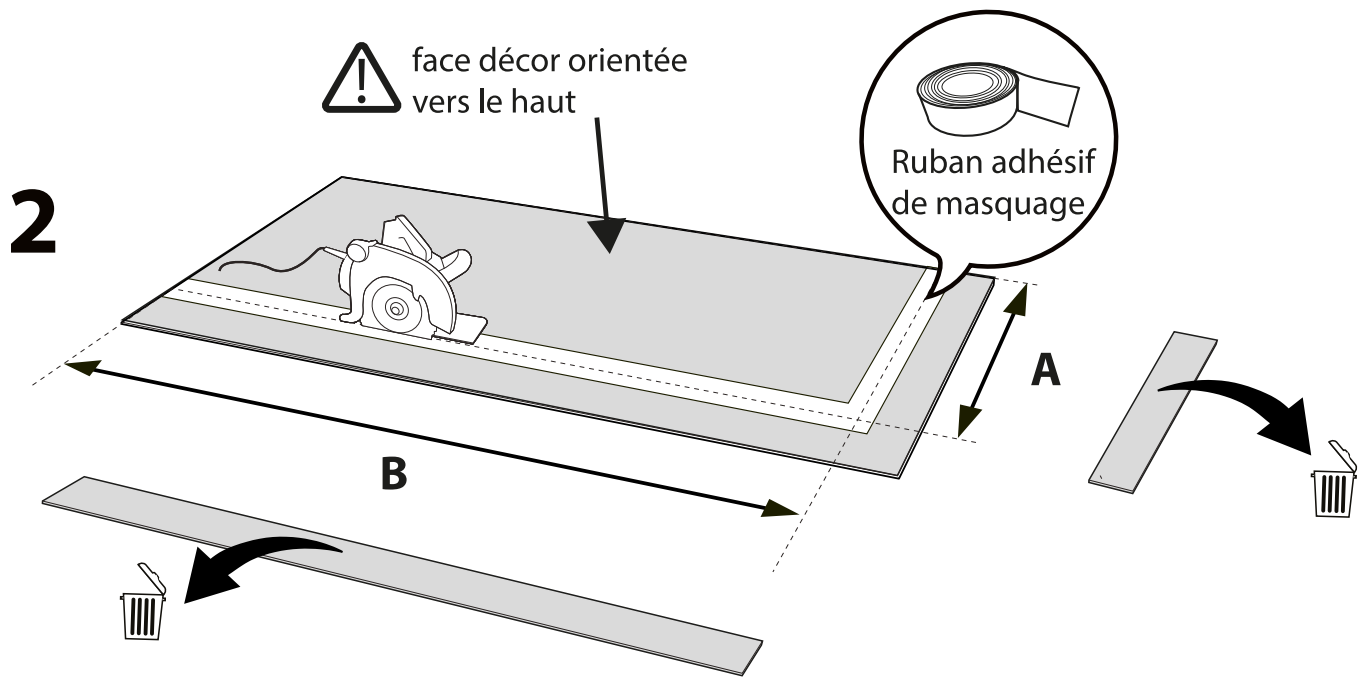
# POSE D'UN TABLIER DROIT DECOFAST DEMONTABLE



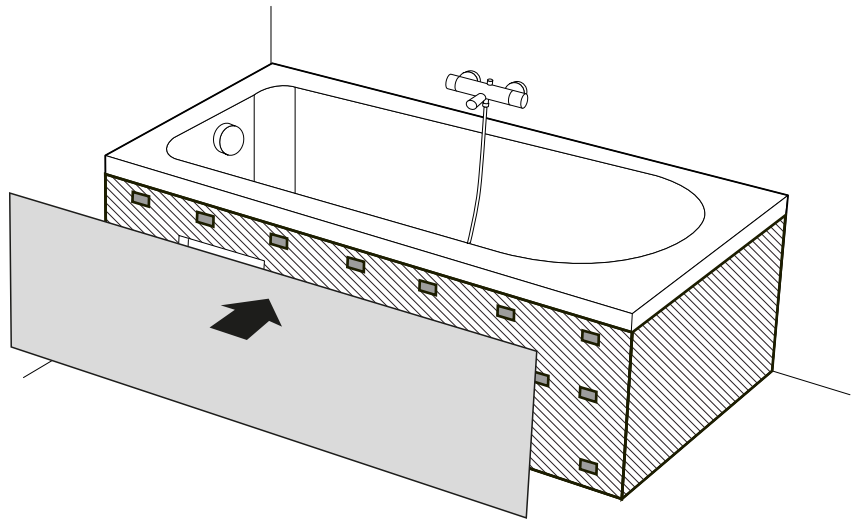
NOT\_DECO\_Decofast\_finition\_baignoireadroite-ind01

**LAZER**  
361, bd Mireille Lauze 13011 Marseille - France  
Tél. (33) 04 91 80 15 60 - Fax (33) 04 91 79 42 61  
E-mail info@lazer.fr  
www.lazer.fr

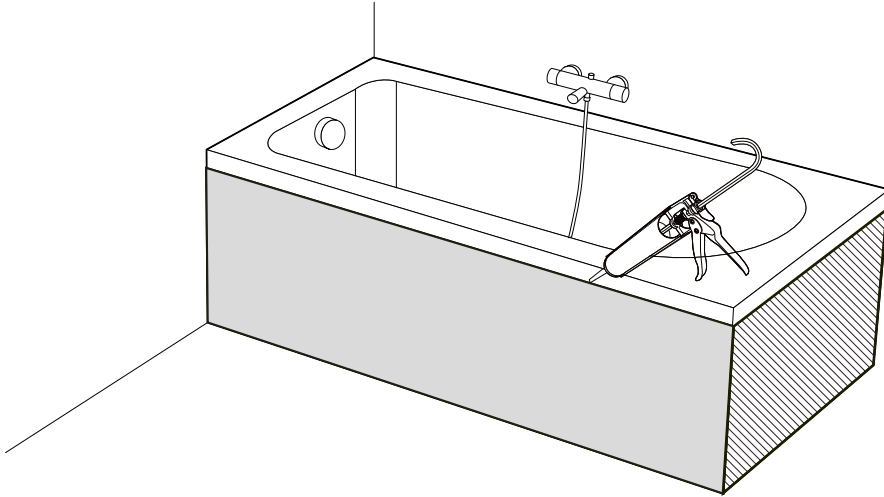




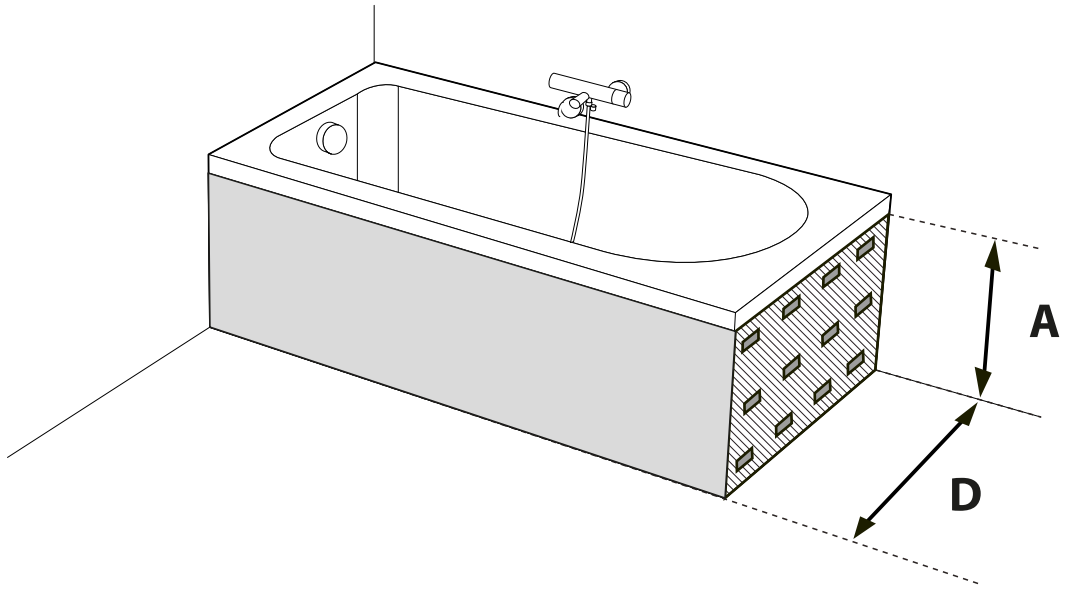
5



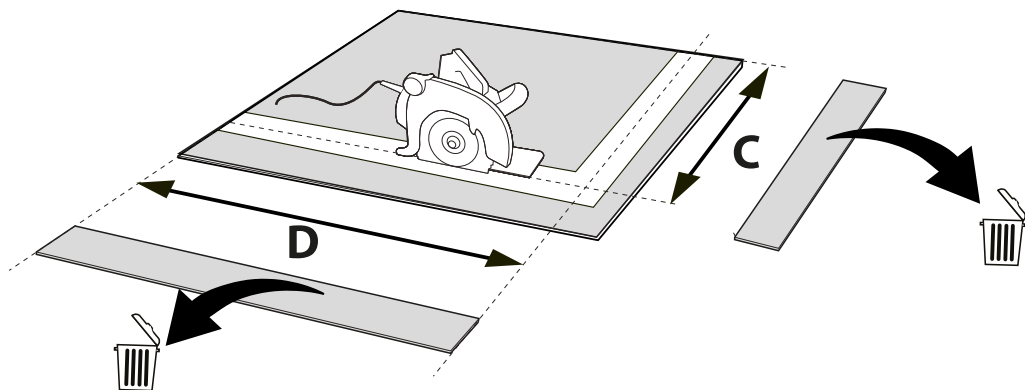
6



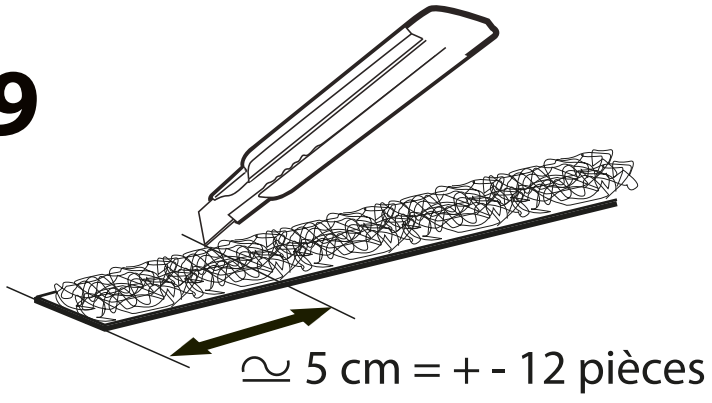
7



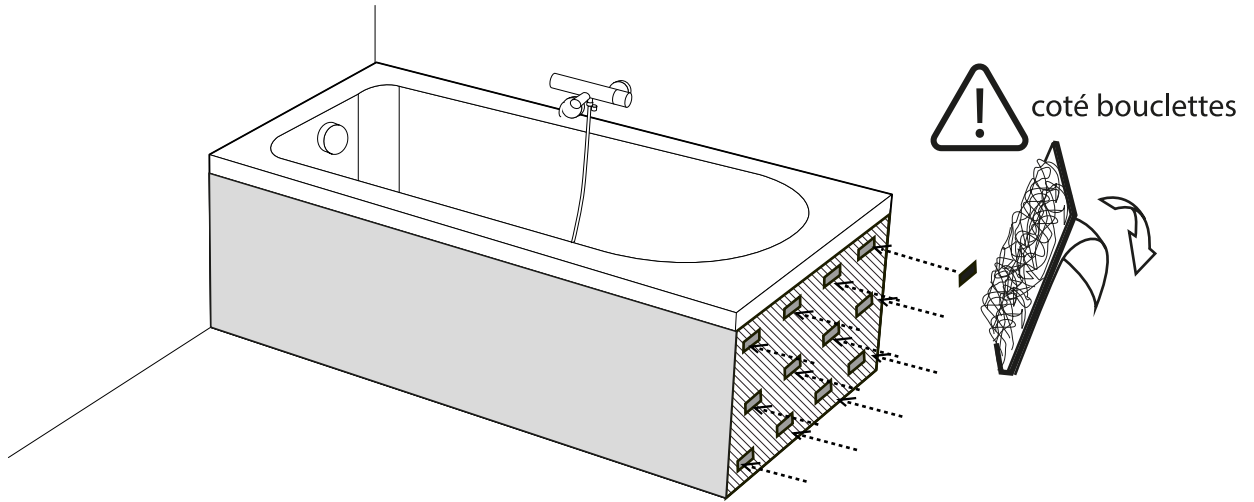
8



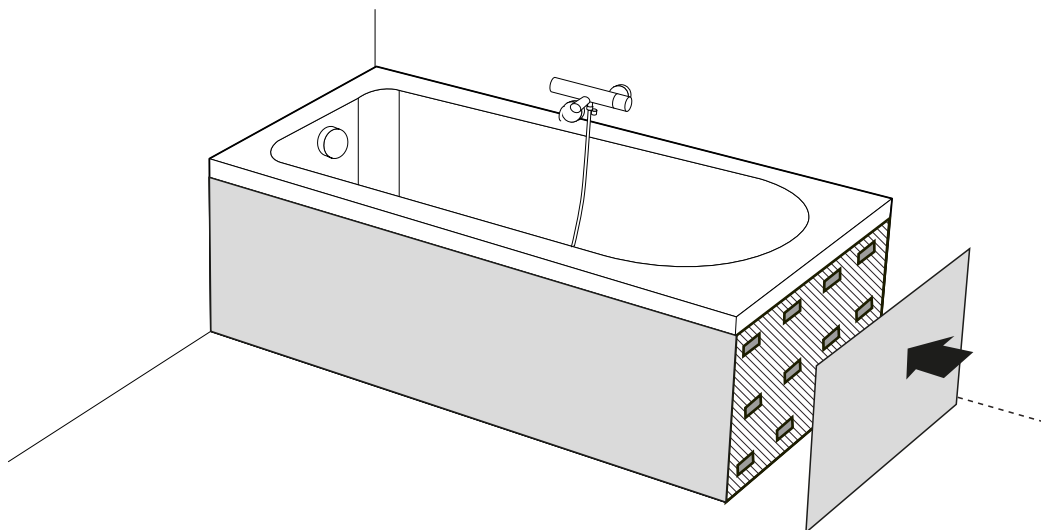
9



10

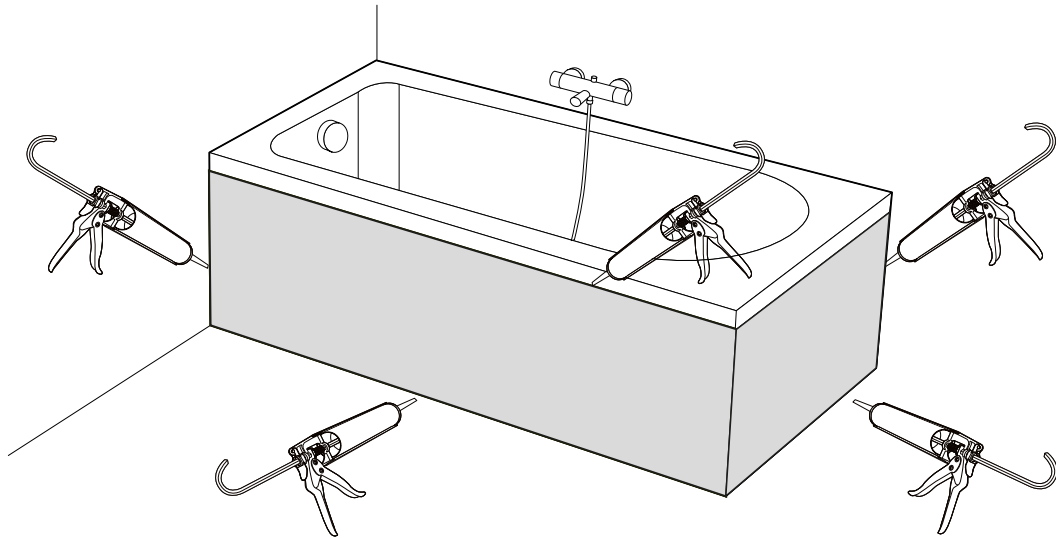


11

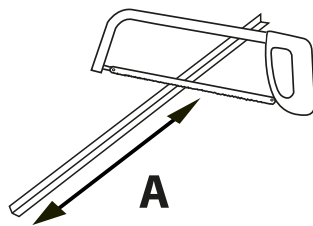




12



13



14

