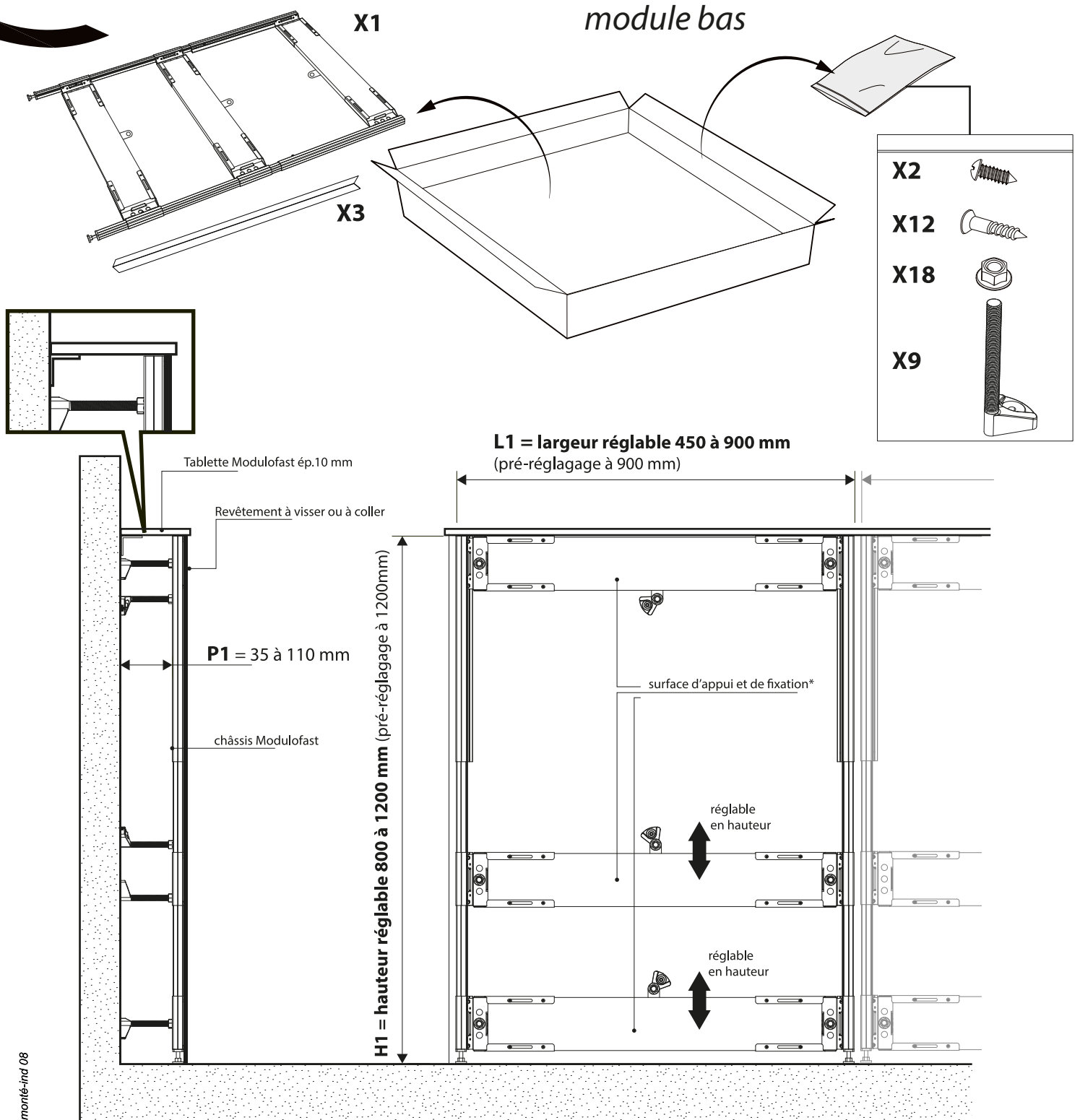


POSE D'UN CHÂSSIS MODULOFAST



* surface d'appui et de fixation pour robinetterie et accessoires type plan vasque, colonne de douche, banc, barre de maintien ...

POUR INFORMATION

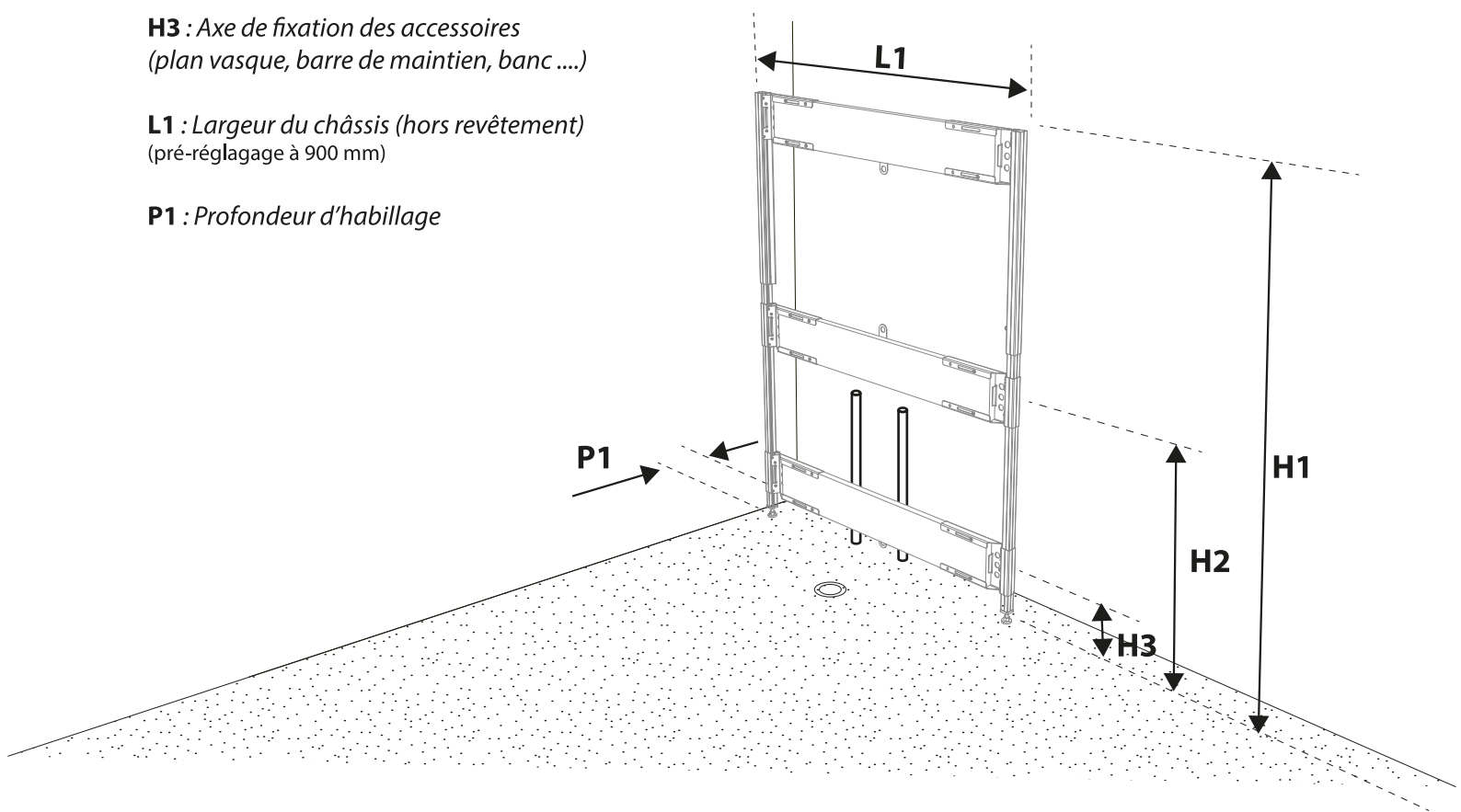
H1 : Hauteur du châssis (tablette non comprise)
(pré-réglage à 1200 mm)

H2 : Axe de fixation des accessoires
(plan vasque, barre de maintien, banc)

H3 : Axe de fixation des accessoires
(plan vasque, barre de maintien, banc)

L1 : Largeur du châssis (hors revêtement)
(pré-réglage à 900 mm)

P1 : Profondeur d'habillage

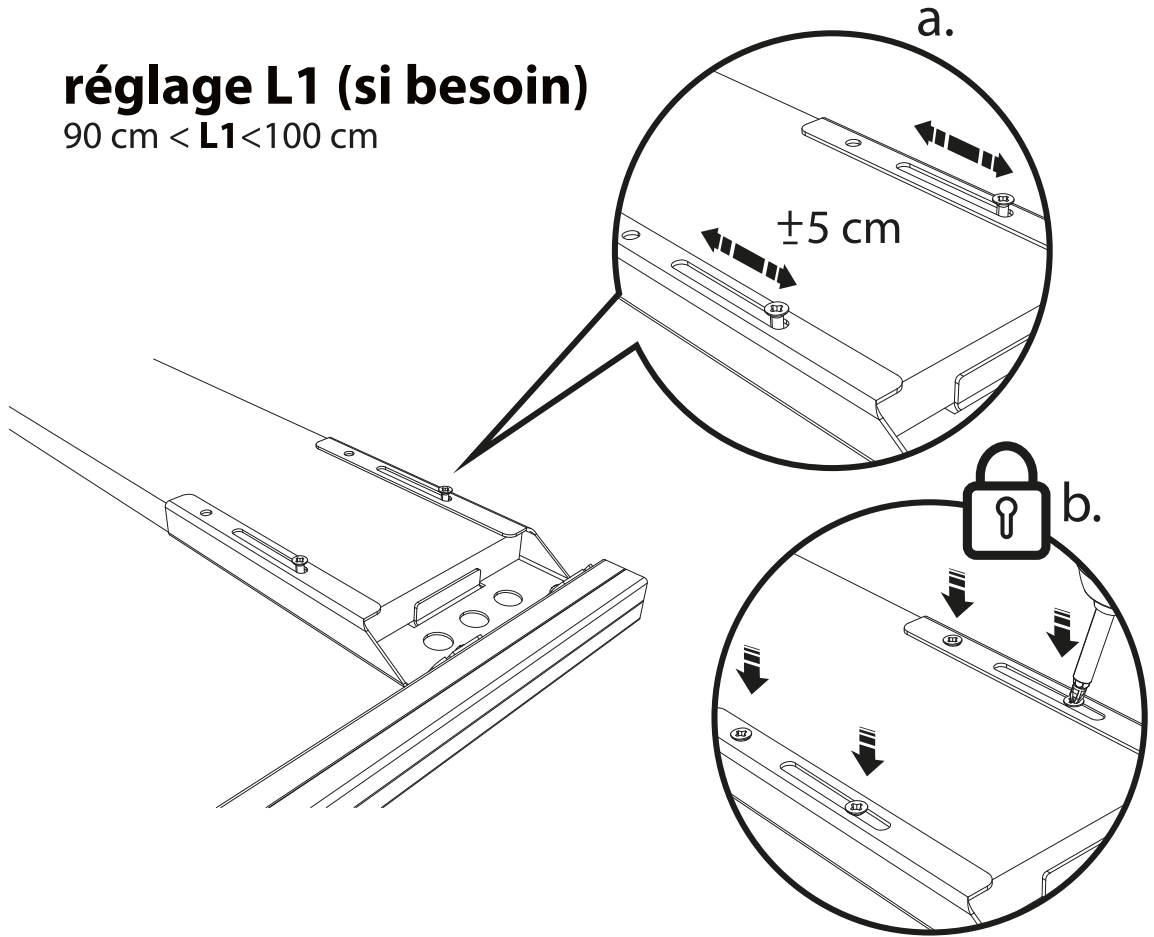


type d'accessoires	hauteur à titre indicatif
banc	45 cm
barre de maintien	80 cm
Meuble	85 cm
Robinetterie	100 à 110 cm

1

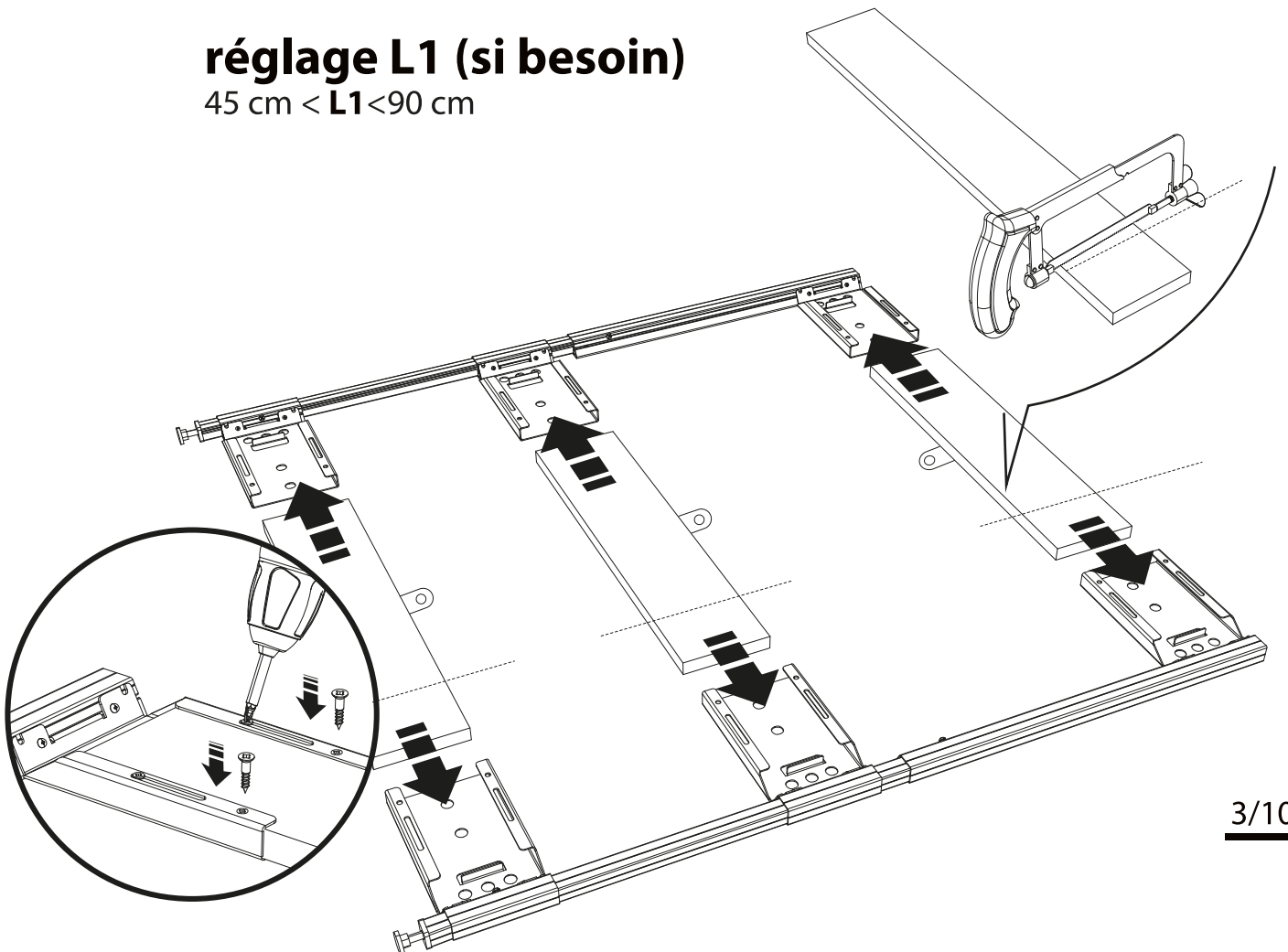
réglage L1 (si besoin)

90 cm < L1 < 100 cm



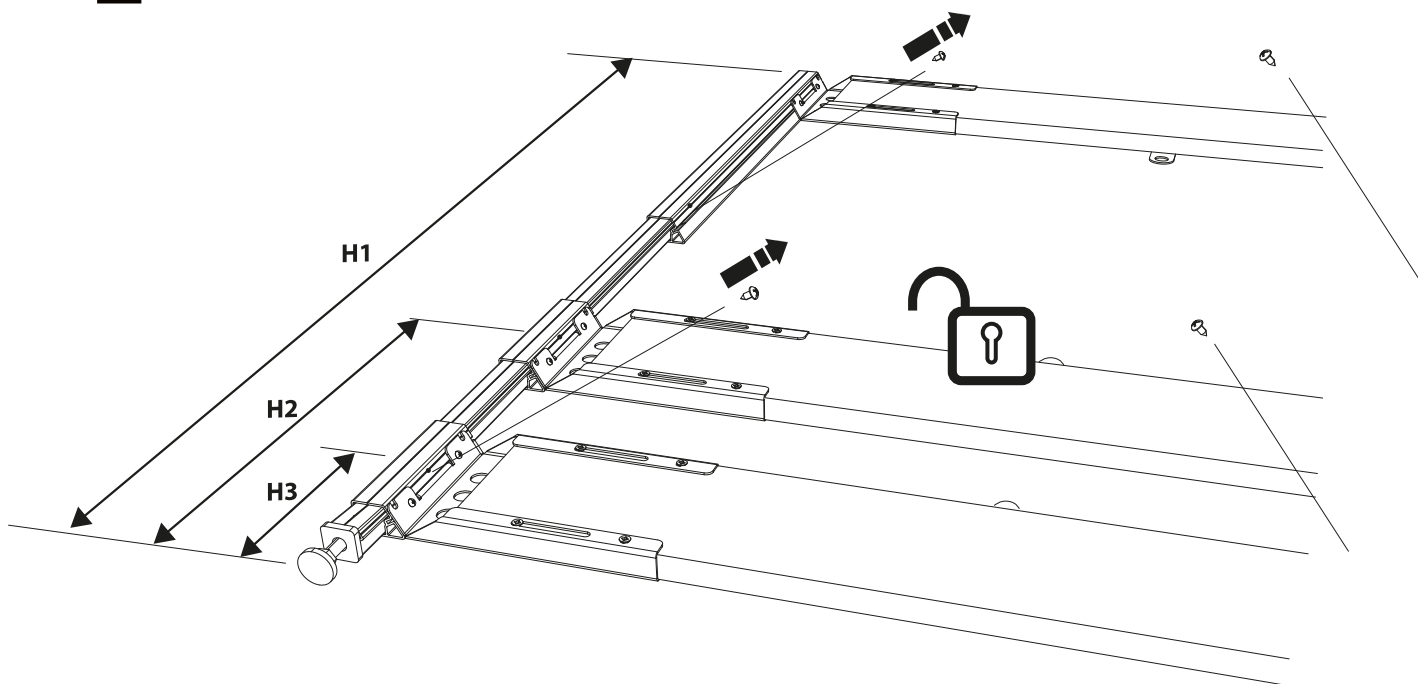
réglage L1 (si besoin)

45 cm < L1 < 90 cm

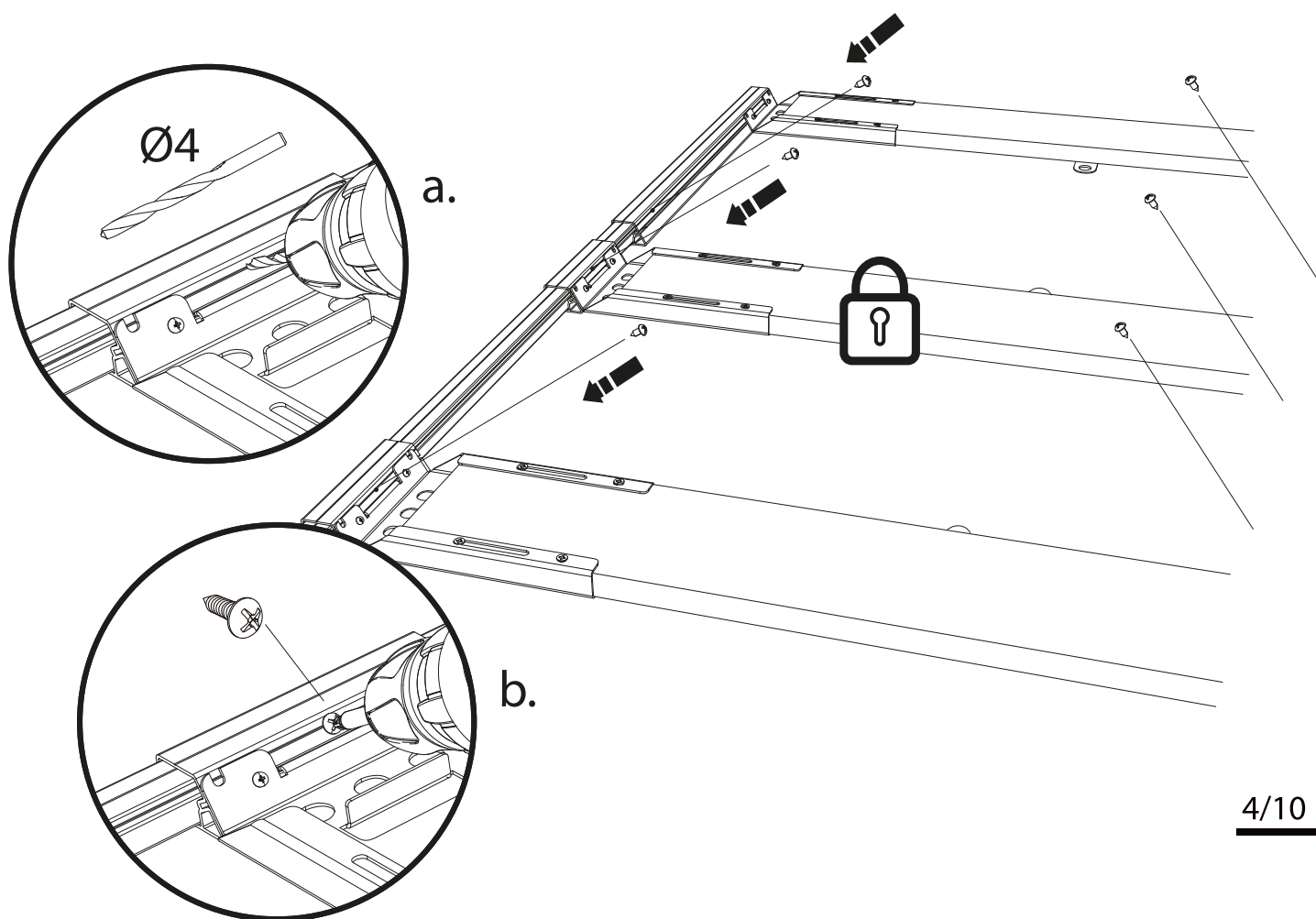


2

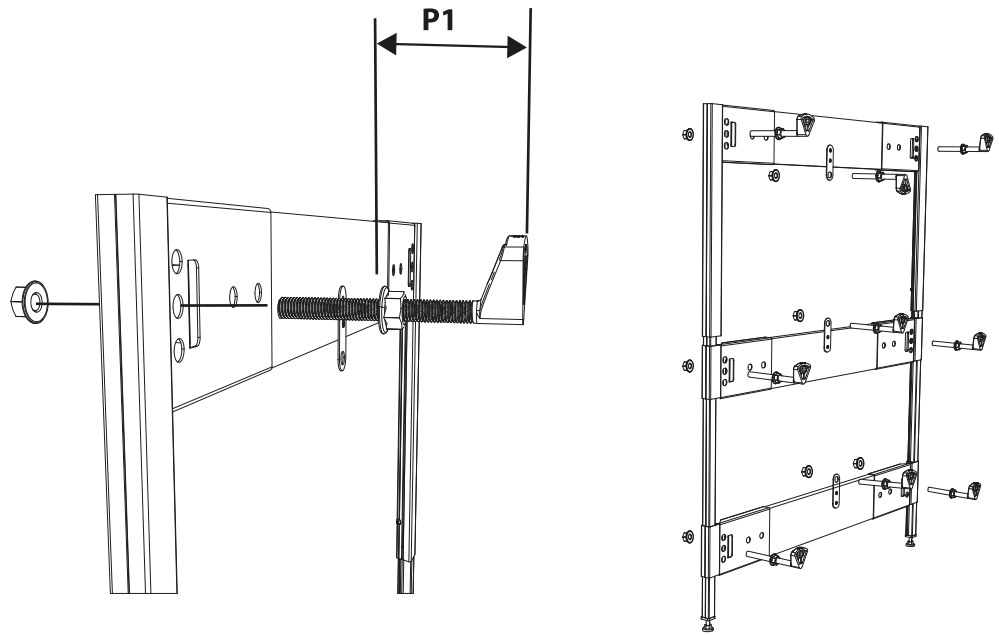
réglage H1, H2, H3



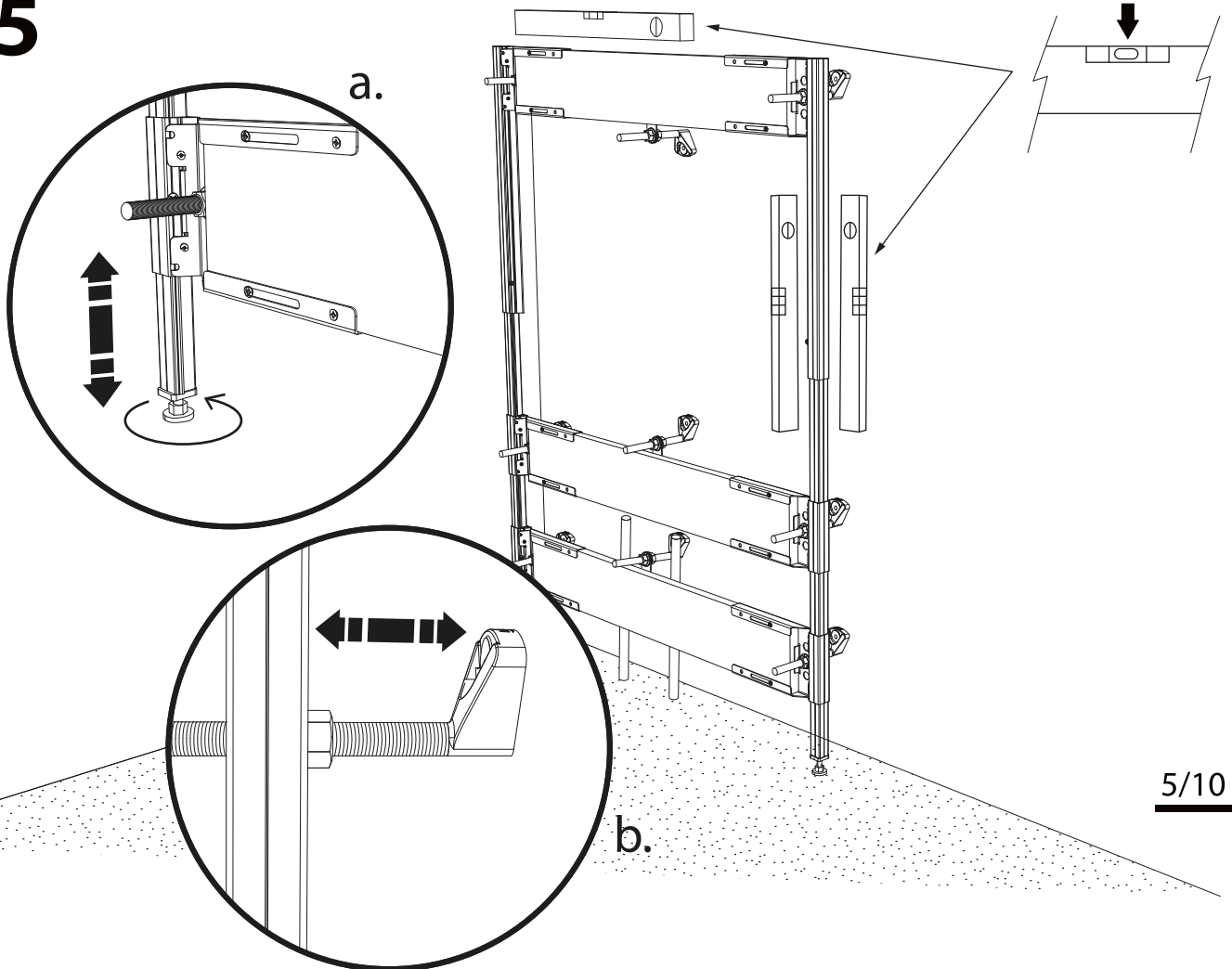
3



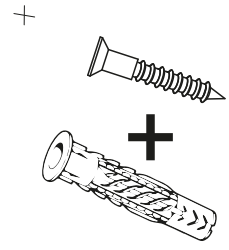
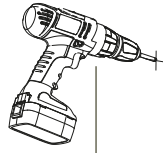
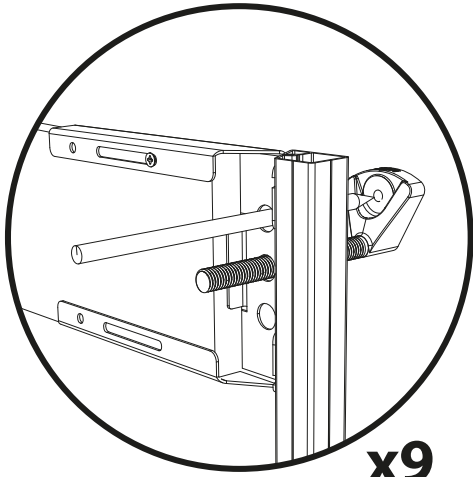
4



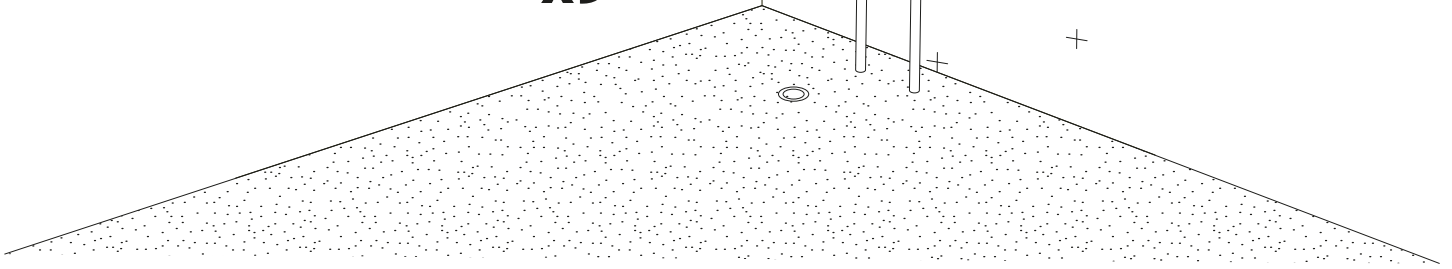
5



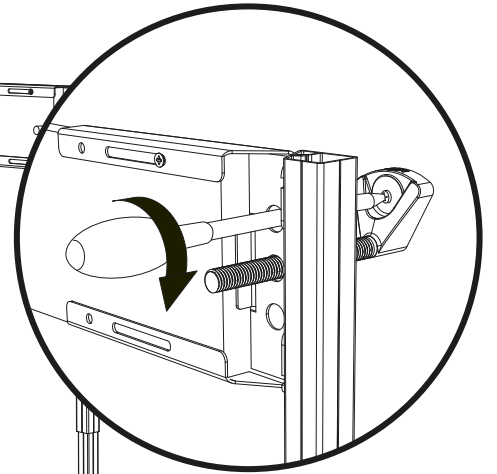
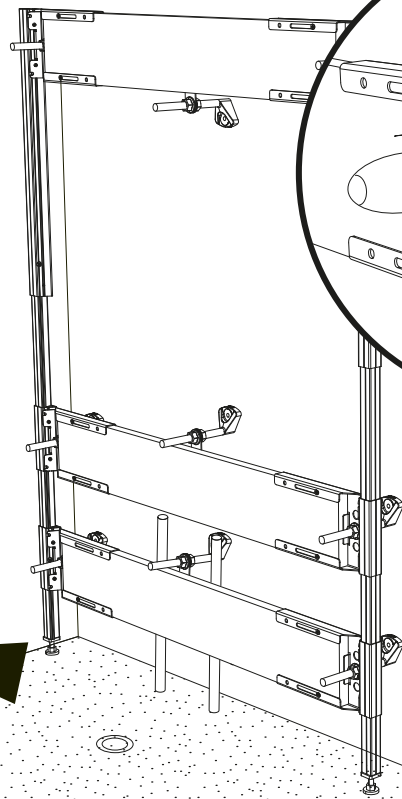
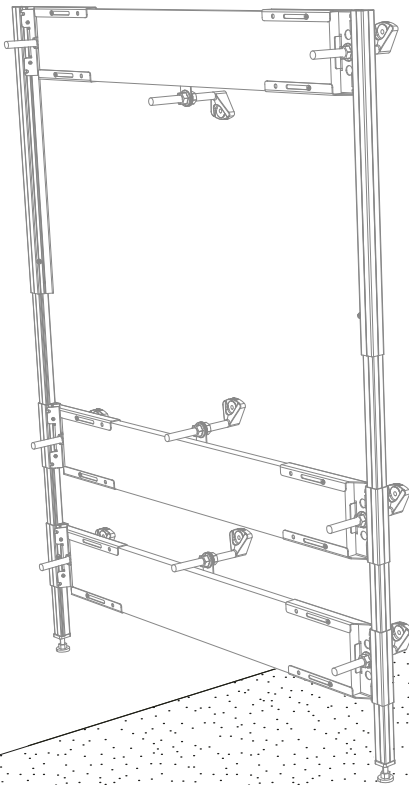
6



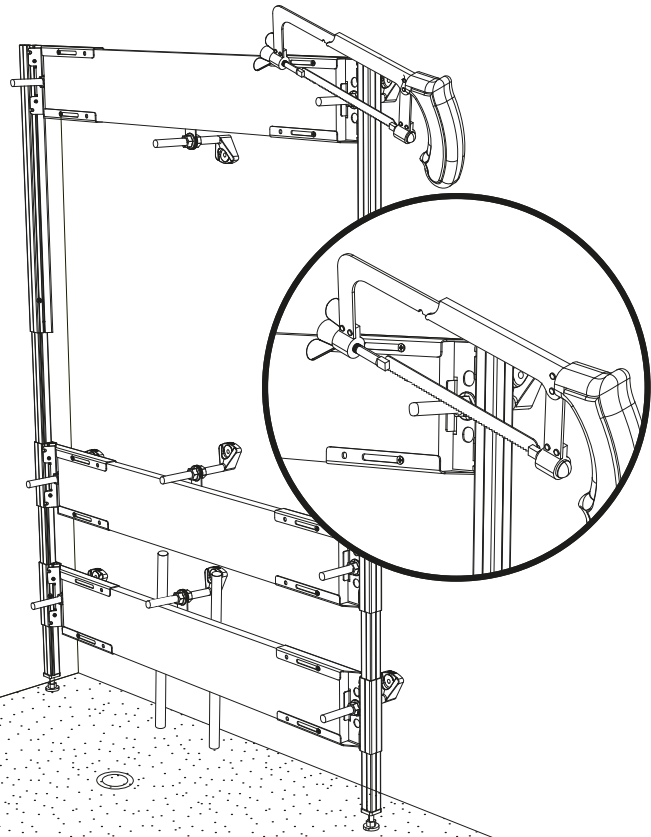
vis et chevilles non fournis



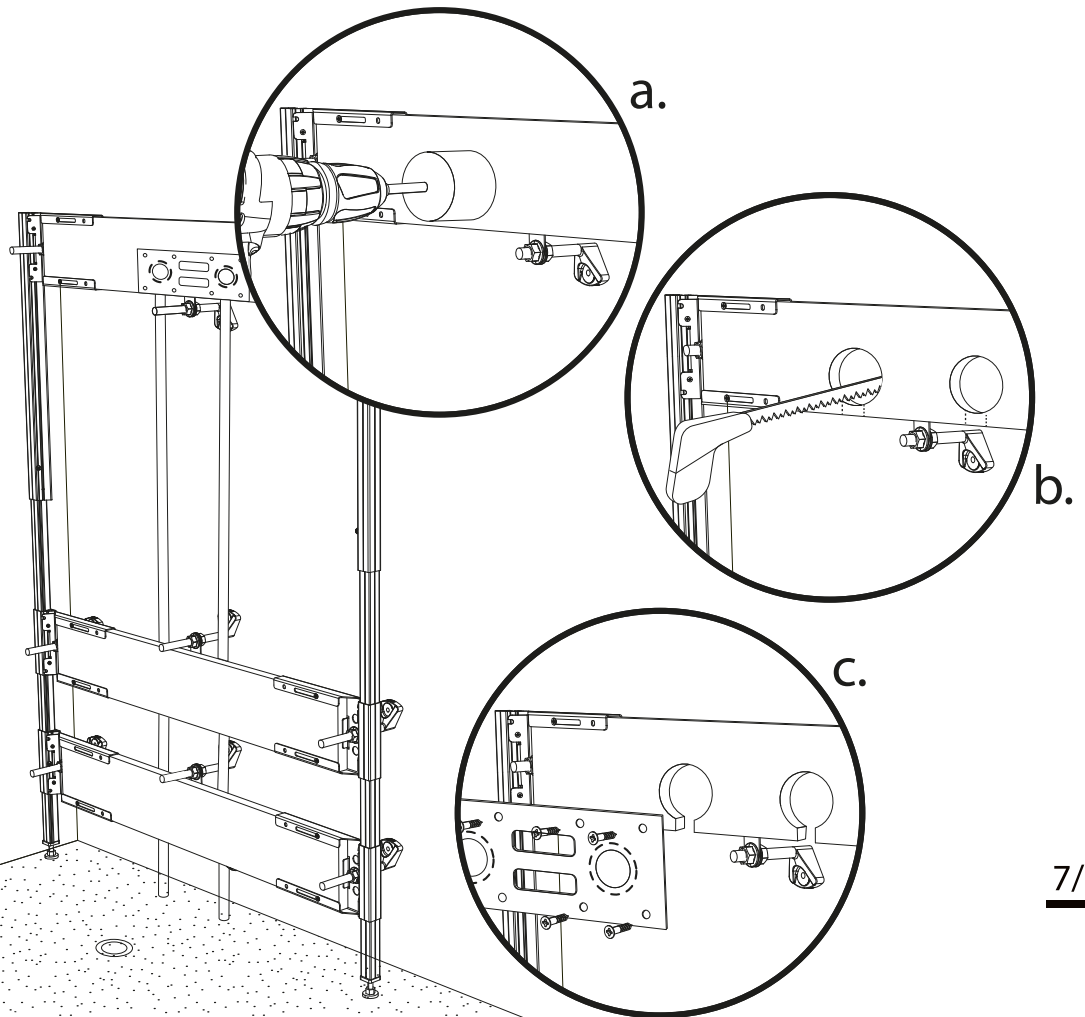
7



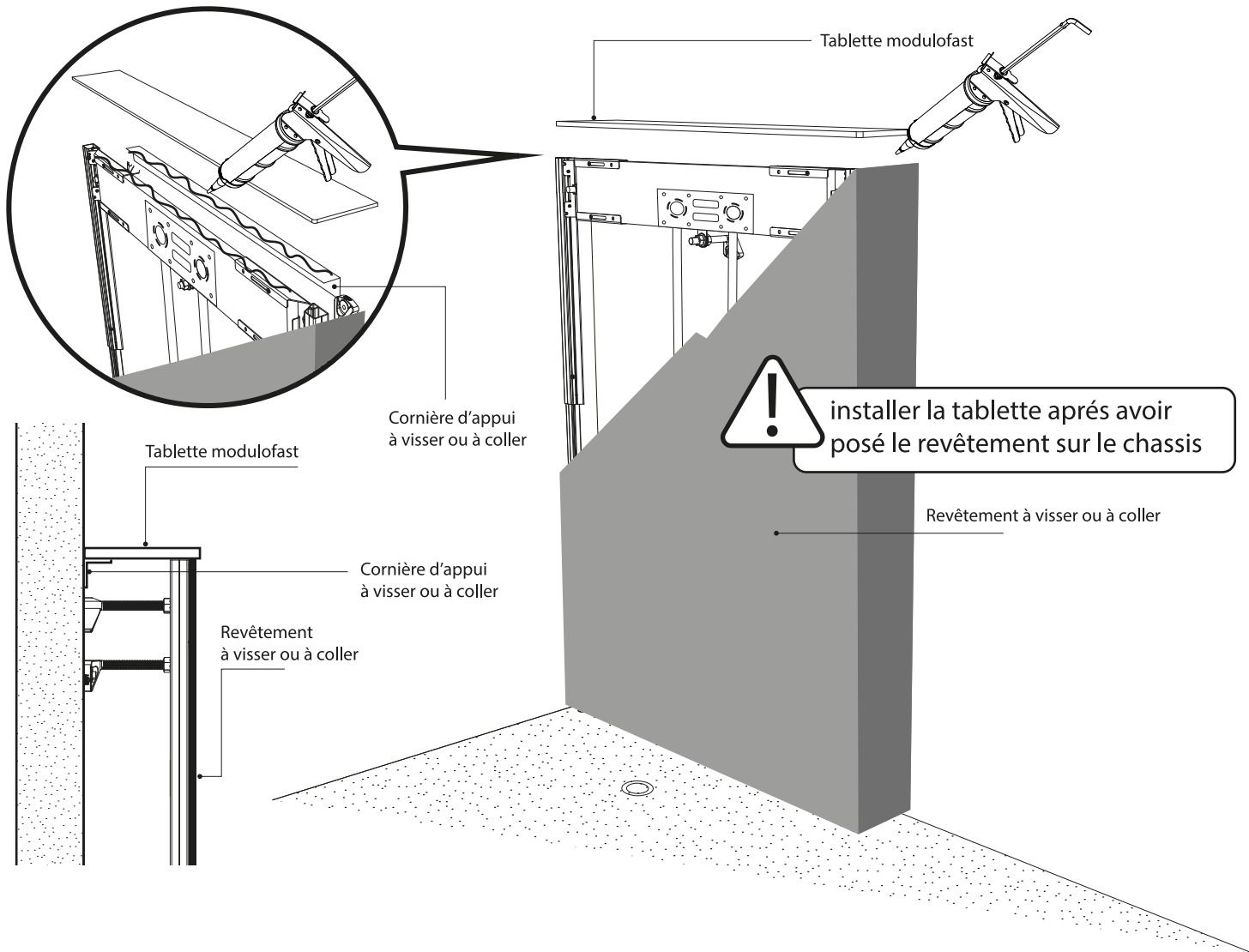
8



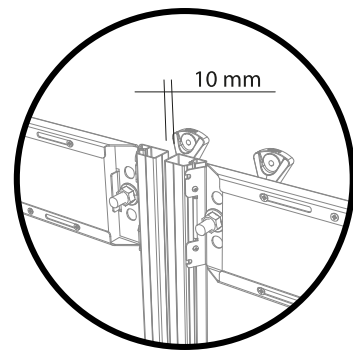
Exemple de pose de robinetterie avec platine support



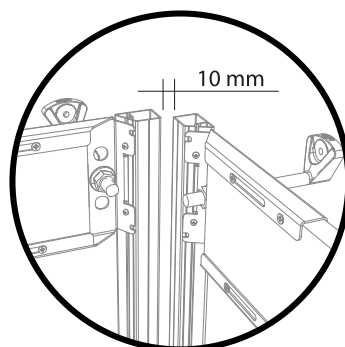
Exemple de pose d'une tablette Modulofast



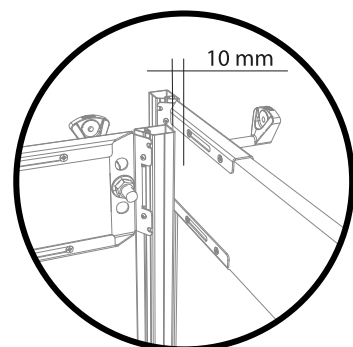
Exemple de pose d'un châssis cote à cote



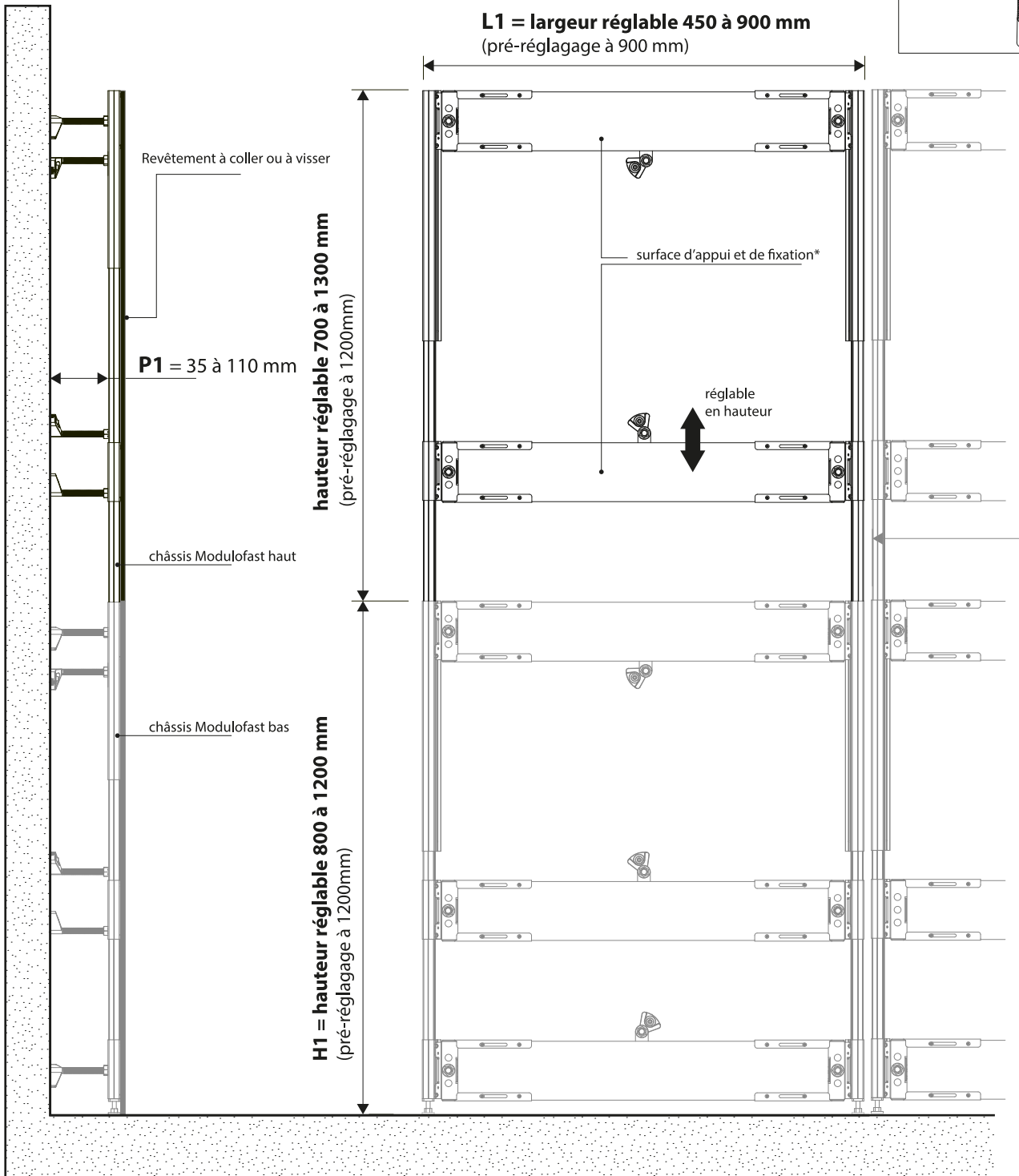
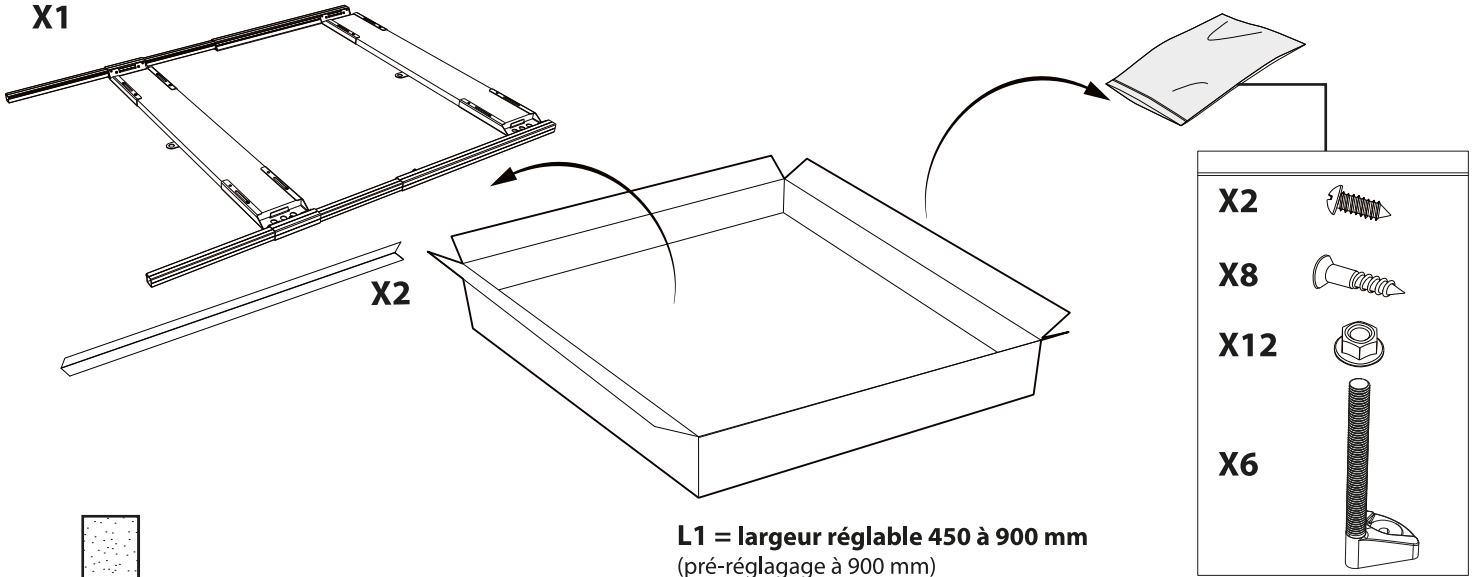
Exemple de pose en angle droit



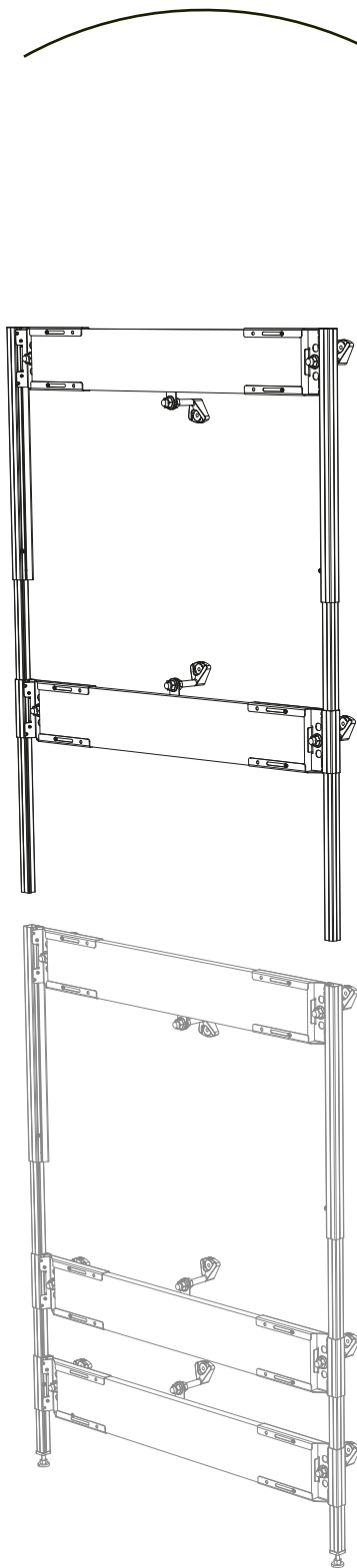
ou



module haut

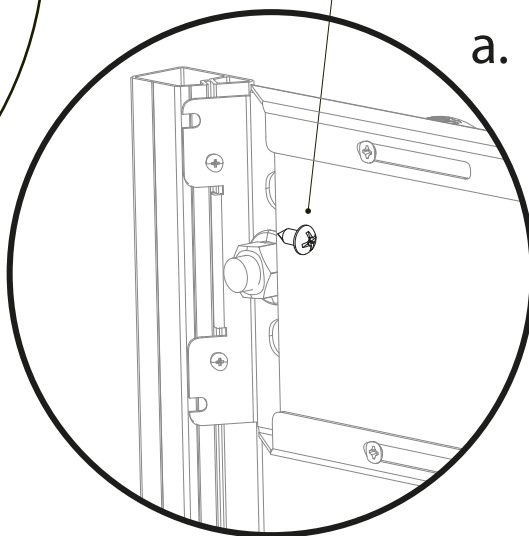


* surface d'appui et de fixation pour robinetterie et accessoires type plan vasque, colonne de douche, banc, barre de maintien

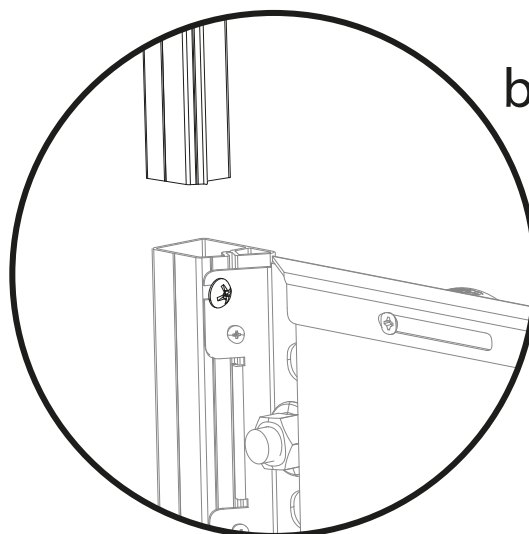


cf. étape **1 à 8**

Nota : au préalable créer l'appui du module haut sur le module bas à l'aide des vis de butée (fournie avec le module bas)



a.



b.